

Gebruiks- en montagehandleiding Koeltoestel



Lees **beslist** de gebruiks- en montagehandleiding voordat u uw toestel plaatst, installeert en in gebruik neemt. Dat is veiliger voor uzelf en u voorkomt schade aan uw toestel.

Inhoud

| | |
|---|----|
| Opmerkingen omtrent uw veiligheid | 4 |
| Een bijdrage aan de bescherming van het milieu | 12 |
| Energie besparen | 13 |
| Beschrijving van het toestel | 15 |
| Bedieningspaneel | 15 |
| Bij te bestellen accessoires | 17 |
| Koeltoestel in- en uitschakelen | 18 |
| Reiniging en onderhoud | 18 |
| Bij langdurige afwezigheid | 19 |
| De juiste temperatuur | 20 |
| . . . in de koelzone en de PerfectFresh-zone | 20 |
| Automatische temperatuurverdeling (DynaCool) | 20 |
| Temperatuurweergave | 21 |
| Temperatuur instellen | 21 |
| De temperatuur in de PerfectFresh-zone wijzigen | 22 |
| Het gebruik van "SuperKoelen" | 23 |
| Functie SuperKoelen | 23 |
| Deuralarm | 24 |
| Deuralarm | 24 |
| Deuralarm voortijdig uitschakelen | 24 |
| Het wijzigen van instellingen | 25 |
| Instellingsmodus | 25 |
| Vergrendeling in-/uitschakelen | 25 |
| Levensmiddelen in de koelzone bewaren | 27 |
| Verschillende koelgedeelten | 27 |
| Niet geschikt voor het koelen | 28 |
| Waar u in de winkel al op moet letten | 28 |
| Levensmiddelen juist bewaren | 28 |
| Levensmiddelen in de PerfectFresh-zone opslaan | 29 |
| Droogtevak δ | 30 |
| Vochtvak $\delta, \delta\delta$ | 30 |
| De binnenruimte indelen | 32 |
| Deurvak/flessenvak verplaatsen | 32 |
| De plateaus verplaatsen | 32 |
| Flessensteun | 32 |

| | |
|--|----|
| PerfectFresh-laden | 33 |
| Anti-geurfilter verplaatsen | 33 |
| Ontdooien | 34 |
| Reiniging en onderhoud | 35 |
| Aanwijzingen voor het reinigingsmiddel | 35 |
| Het koeltoestel voor de reiniging voorbereiden..... | 36 |
| Binnenkant en toebehoren reinigen..... | 36 |
| Deurdichting reinigen | 38 |
| Ventilatieopeningen reinigen | 38 |
| Anti-geurfilter vervangen | 39 |
| Nuttige tips | 40 |
| Geluiden en de oorzaken ervan | 46 |
| Service en garantie | 47 |
| Elektrische aansluiting | 48 |
| Montage-instructies | 49 |
| Plaats van opstelling | 49 |
| Klimaatklasse | 49 |
| Luchttoevoer en luchtafvoer..... | 50 |
| Meubeldeur | 52 |
| Afmetingen horizontale en verticale tussenruimte | 52 |
| Gewicht van de meubeldeur | 53 |
| Montage van grote of gedeelde meubeldeuren | 53 |
| Vóór het reinigen van het koeltoestel | 53 |
| Had uw oude koeltoestel een andere scharniertechniek? | 54 |
| Roestvrijstalen front..... | 54 |
| Inbouwmaten | 55 |
| Openingshoek van de deur van het toestel verkleinen | 56 |
| Draairichting van deur veranderen | 57 |
| Koeltoestel inbouwen | 60 |
| Meubeldeur monteren | 67 |

Opmerkingen omtrent uw veiligheid

Downloaded from www.vandenborre.be

Dit koeltoestel voldoet aan de voorgeschreven veiligheidsbepalingen. Een verkeerd gebruik kan nochtans tot lichamelijk letsel en materiële schade leiden.

Lees daarom de gebruiks- en montagehandleiding aandachtig door, voordat u het koeltoestel in gebruik neemt. Daarin vindt u belangrijke instructies met betrekking tot de montage, de veiligheid, het gebruik en het onderhoud. Dit is in het belang van uw veiligheid en voorkomt schade aan het koeltoestel.

Wanneer deze niet worden opgevolgd, kan Miele niet aansprakelijk worden gesteld voor schade die daarvan het gevolg is.

Bewaar de gebruiks- en montagehandleiding zodat u deze kunt doorgeven aan een eventuele volgende bezitter!

Juist gebruik

- ▶ Het koeltoestel is bedoeld voor huishoudelijk gebruik en voor opstelling in huishoudachtige omgevingen zoals winkels, kantoren en gelijkaardige werkomgevingen in landbouwomgevingen van klanten in hotels, motels, pensions en andere typische woonomgevingen. Dit koeltoestel is niet ontworpen voor gebruik in open lucht.
- ▶ Dit koeltoestel is uitsluitend bestemd voor het koelen en bewaren van levensmiddelen. Gebruik voor andere doeleinden is ontoelaatbaar.

► Het koeltoestel is niet geschikt voor het bewaren en koelen van geneesmiddelen, bloedplasma, laboratoriumpreparaten of andere gelijkaardige stoffen of producten die ten grondslag liggen aan de richtlijn betreffende medische hulpmiddelen. Door een verkeerd gebruik van het koeltoestel kunnen producten worden beschadigd of bederven. Bovendien is het koeltoestel ook niet geschikt voor gebruik in explosieve omgevingen.

Miele is niet verantwoordelijk voor schade die werd veroorzaakt doordat het toestel voor andere doeleinden werd gebruikt of verkeerd werd bediend.

► Personen die door hun fysieke, zintuiglijke of geestelijke mogelijkheden of hun onervarenheid of gebrek aan kennis niet in staat zijn het koeltoestel veilig te bedienen, moeten bij de bediening in het oog worden gehouden.

Deze personen mogen het koeltoestel enkel onder toezicht bedienen, wanneer hen is uitgelegd hoe ze het veilig kunnen gebruiken en wanneer ze begrijpen welke risico's eraan verbonden zijn.

Kinderen in het huishouden

► Kinderen jonger dan acht jaar moeten uit de buurt van het koeltoestel worden gehouden, tenzij ze constant in het oog worden gehouden.

► Kinderen vanaf acht jaar mogen het koeltoestel zonder toezicht gebruiken, maar alleen als ze weten hoe het werkt en wat voor gevaar zij lopen wanneer ze het fout bedienen. Kinderen moeten de eventuele risico's van een foutieve bediening kunnen beseffen.

► Kinderen mogen het koeltoestel niet zonder toezicht reinigen of onderhouden.

► Houd kinderen die in de buurt van het koeltoestel komen in het oog. Zorg ervoor dat ze nooit met het koeltoestel spelen.

Opmerkingen omtrent uw veiligheid

► Verstikkingsgevaar! Kinderen kunnen zich tijdens het spelen in verpakkingsmateriaal wikkelen (bijvoorbeeld in folie) of het materiaal over hun hoofd trekken en stikken. Houd verpakkingsmaterialen bij kinderen vandaan.

Technische veiligheid

► Het koelmiddelcircuit is op lekkage gecontroleerd. Het koeltoestel voldoet aan de geldende veiligheidsvoorschriften en de relevante EU-richtlijnen.

► Dit koeltoestel bevat het koelmiddel isobutaan (R600a), een natuurlijk gas dat het milieu weinig belast, maar wel brandbaar is. Het beschadigt de ozonlaag niet en verhoogt ook het broeikaseffect niet. Maar het gebruik van dit milieuvriendelijk koelmiddel heeft wel geleid tot meer lawaai als het koeltoestel aanstaat. Er kunnen afgezien van de geluiden van de compressor stromingsgeluiden in het hele koelcircuit optreden. Deze effecten zijn helaas niet te vermijden, maar hebben geen invloed op de capaciteit van het koeltoestel.

Let er bij het transport en bij de inbouw/plaatsing op dat geen onderdelen van het koelcircuit worden beschadigd. Vrijkomend koelmiddel kan oogletsel veroorzaken!

In geval van beschadiging:

- vermijd open vuur of ontstekingsbronnen,
- ontkoppel het koeltoestel van het elektriciteitsnet,
- verlucht gedurende enkele minuten het vertrek waarin het koeltoestel staat en
- neem contact op met de dienst Herstellingen aan huis van Miele.

► Hoe meer koelmiddel er in een toestel voorhanden is, hoe groter het vertrek moet zijn waar het koeltoestel wordt opgesteld. In te kleine vertrekken kan zich bij lekkage een brandbaar mengsel van gas en lucht vormen. De kamer moet per 11 g koelmiddel minstens 1 m³ groot zijn. De hoeveelheid koelmiddel staat op het typeplaatje binnenin het toestel.

Opmerkingen omtrent uw veiligheid

► Vergelijk voordat u het koeltoestel aansluit de aansluitgegevens (zekering, spanning en frequentie) op het typeplaatje met die van het elektriciteitsnet. Deze moeten beslist overeenkomen zodat het koeltoestel niet beschadigd raakt.

Deze moeten beslist overeenkomen. Raadpleeg bij twijfel een elektricien.

► De elektrische veiligheid van het koeltoestel is uitsluitend gegarandeerd, als het wordt aangesloten op een aardingssysteem dat volgens de geldende voorschriften is geïnstalleerd. Aan deze fundamentele veiligheidsvoorwaarde moet worden voldaan. Laat de elektrische installatie bij twijfel door een vakman inspecteren.

► Het koeltoestel kan alleen betrouwbaar en veilig functioneren, als het op het openbare elektriciteitsnet is aangesloten.

► Wanneer de aansluitkabel is beschadigd, moet deze door een door Miele erkende vakman/vakvrouw worden vervangen om gevaar voor de gebruiker te voorkomen.

► Meervoudige stopcontacten of verlengsnoeren bieden niet voldoende veiligheid (brandgevaar). Gebruik deze niet voor het aansluiten van het koeltoestel op het elektriciteitsnet.

► Wanneer er vocht komt op onderdelen die onder spanning staan of op de elektriciteitskabel, kan dat kortsluiting veroorzaken. Gebruik het koeltoestel daarom niet in ruimtes waar met water wordt gespetterd (bijv. garage, bijkeuken etc.).

► Dit koeltoestel mag niet op een niet-stationaire locatie (bijv. op een schip) worden gebruikt.

► Beschadigingen aan het koeltoestel kunnen uw veiligheid in gevaar brengen. Controleer het toestel op zichtbare beschadigingen. Een beschadigd koeltoestel mag niet in gebruik worden genomen.

► Gebruik het toestel alleen als het is ingebouwd zodat een veilige functie is gewaarborgd.

Opmerkingen omtrent uw veiligheid

► Bij installatie-, onderhouds- en reparatiewerkzaamheden moet het koeltoestel van het elektriciteitsnet zijn afgekoppeld. Het koeltoestel is van het elektriciteitsnet afgekoppeld als:

- de zekeringen van de elektrische installatie zijn uitgeschakeld of
- de schroefzekering van de elektrische aansluiting er geheel is uitgedraaid of
- de stekker uit het stopcontact is getrokken. Trek bij elektriciteitskabels met stekker niet aan de elektriciteitskabel, maar bij de stekker om de verbinding met het elektriciteitsnet te verbreken.

► Door ondeskundig uitgevoerde installatie-, onderhouds- en reparatiewerkzaamheden kan de gebruiker ernstig gevaar lopen. Installatie-, onderhouds- en reparatiewerkzaamheden mogen alleen door een door Miele geautoriseerde vakman / vakvrouw worden uitgevoerd.

► Garantieclaims komen te vervallen als het koeltoestel niet door Miele technici wordt gerepareerd.

► Defecte onderdelen mogen alleen door originele Miele-onderdelen worden vervangen. Alleen van deze Miele onderdelen kunnen wij garanderen, dat zij volledig aan onze veiligheidseisen voldoen.

Efficiënt gebruik

► Het koeltoestel is voor een bepaalde klimaatklasse (kamertemperatuur) geconstrueerd waarvan de grenzen niet mogen worden overschreden. De klimaatklasse staat aangegeven op het typeplaatje aan de binnenkant van uw koeltoestel. Een te lage kamertemperatuur heeft tot gevolg dat de compressor voor langere tijd afslaat, zodat het toestel de vereiste temperatuur niet kan aanhouden.

► Sluit de ventilatiegleuven niet af om te voorkomen dat de luchtgeleiding niet goed functioneert, het stroomverbruik stijgt en onderdelen beschadigd raken.

Opmerkingen omtrent uw veiligheid

▶ Indien u vet- of oliehoudende levensmiddelen in het koeltoestel of de deur van het toestel bewaart, voorkom dan dat evt. uitlopend vet of olie in aanraking komt met kunststof delen van het koeltoestel. Hierdoor kunnen spanningsscheuren in de kunststof ontstaan waardoor de kunststof knapt of scheurt.

▶ Bewaar geen stoffen in het koeltoestel die drijfgassen of andere verstuivingsmiddelen bevatten. Wanneer de thermostaat wordt ingeschakeld kunnen vonken ontstaan. Deze kunnen licht ontvlambare producten tot explosie brengen.

▶ Gebruik geen elektrische toestellen in dit koeltoestel, bijv. voor het maken van ijs. Dit om vonken en een explosie te voorkomen.

▶ Wanneer u levensmiddelen eet die te lang zijn bewaard, loopt u het risico om voedselvergiftiging op te lopen. De bewaartijd hangt van vele factoren af, zoals de versheid en kwaliteit van de levensmiddelen en de temperatuur waarop ze worden bewaard. Neem de bewaartips en de uiterste houdbaarheidsdatum van de levensmiddelenfabrikanten in acht.

▶ Gebruik uitsluitend Miele-accessoires om te voorkomen dat garantieaanspraken vervallen. Worden er andere onderdelen gemonteerd of ingebouwd, dan vervalt het recht op waarborg en/of productaansprakelijkheid.

Opmerkingen omtrent uw veiligheid

Downloaded from www.vandenborre.be

Reiniging en onderhoud

- ▶ Behandel de deurdichting niet met olie of vet om te voorkomen dat deze in de loop van de tijd poreus wordt.
- ▶ Gebruik voor het ontdooien en reinigen van het toestel nooit een stoomreiniger, aangezien stoom in aanraking kan komen met spanningvoerende delen van het koeltoestel en zo kortsluiting veroorzaken.
- ▶ Scherpe of kantige voorwerpen kunnen de verdampers beschadigen en functioneert het toestel niet meer correct. Gebruik geen voorwerpen met scherpe punt of rand.
 - rijp- en ijslagen te verwijderen,
 - en vastgevroren ijsbakjes en/of vastgevroren levensmiddelen los te wrikken.
- ▶ Plaats wanneer u wilt ontdooien nooit elektrische verwarmings-toestellen of kaarsen in het toestel om te voorkomen dat het kunststof beschadigd raakt.
- ▶ Gebruik geen ontdooisprays of andere middelen om te ontdooien. Deze kunnen explosieve gassen vormen, oplosmiddelen of drijfgassen bevatten die het kunststof beschadigen of schadelijk zijn voor de gezondheid.

Transport

- ▶ Het toestel moet altijd rechtop en in de transportverpakking worden vervoerd.
- ▶ Het koeltoestel is erg zwaar. Vraag daarom iemand u te helpen met het vervoeren ervan. U zou zich kunnen verwonden en er zou schade kunnen ontstaan.

Wat te doen wanneer u het toestel afdankt

- ▶ Maak het slot onbruikbaar om te voorkomen dat kinderen in het koeltoestel ingesloten kunnen raken en in levensgevaar komen.
- ▶ Vrijkomend koelmiddel kan oogletsel veroorzaken. Beschadig geen delen van het koelsysteem, bijv. door
 - koelmiddelkanalen van de verdamper open te prikken,
 - buisleidingen om te buigen,
 - beschermende lagen af te krabben.

Symbol op de compressor (afhankelijk van het model)

Deze waarschuwing is alleen voor de recycling van belang. Bij normaal gebruik bestaat er geen gevaar!



- ▶ Het is levensgevaarlijk, de olie in de compressor in te slikken of in te ademen.

Een bijdrage aan de bescherming van het milieu

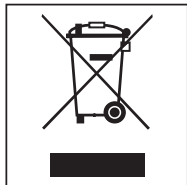
Het verpakkingsmateriaal

De verpakking beschermt het koude-toestel tegen transportschade. Het verpakkingsmateriaal is uitgekozen met het oog op een zo gering mogelijke belasting van het milieu en de mogelijkheden voor recycling.

Door hergebruik van verpakkingsmateriaal wordt er op grondstoffen bespaard en wordt er minder afval geproduceerd. Uw vakhandelaar neemt de verpakking over het algemeen terug.

Het afdanken van het oude toestel

Oude elektrische en elektronische toestellen bevatten meestal nog waardevolle materialen. Ze bevatten echter ook stoffen, mengsels en onderdelen die nodig zijn geweest om de toestellen goed en veilig te laten functioneren. Wanneer u uw oude toestel bij het gewone afval doet of er op een andere manier niet goed mee omgaat, kunnen deze stoffen schadelijk zijn voor de gezondheid en het milieu. Doe uw oude toestel daarom nooit bij het gewone huisafval.



Lever het in bij een gemeentelijk inzameldepot voor elektrische en elektronische toestel, bij uw vakhandelaar of bij Miele. U bent wettelijk zelf verantwoordelijk voor het wissen van eventuele persoonlijke gegevens op het af te danken toestel.

Let erop dat de buisleidingen van uw koeltoestel niet worden beschadigd, totdat het op vakkundige en milieuvriendelijke wijze wordt verschroot. Alleen dan kunt u er zeker van zijn dat de koelmiddelen in het koelsysteem en de olie in de compressor niet in het milieu terecht komen.

Het oude toestel moet tot die tijd buiten het bereik van kinderen worden bewaard. Voor meer informatie, raadpleegt u het hoofdstuk: "Veiligheidsinstructies en waarschuwingen" van de gebruiksaanwijzing.

Downloaded from www.vandenborre.be

| | Normaal energieverbruik | Te hoog energieverbruik |
|-------------------------------|--|--|
| Plaatsing en onderhoud | Plaats het toestel in een ge-ventileerde ruimte. | In gesloten, niet geventileerde ruimtes. |
| | Stel het toestel niet bloot aan zonnestralen. | Direct blootgesteld aan zonnestralen. |
| | Plaats het toestel niet naast een warmtebron. | Naast een warmtebron (verwarming, fornuis). |
| | Zorg voor een omgevingstemperatuur van ca. 20 °C. | Bij een hoge omgevingstemperatuur vanaf 25 °C. |
| | Dek ventilatieroosters niet af en maak ze regelmatig stofvrij. | Met ventilatieroosters die zijn afgedekt of vol zitten met stof. |
| Temperatuurinstelling | Koelzone: 4 tot 5°C | Hoe lager de temperatuur, des te hoger het energieverbruik! |
| | PerfectFresh-zone ca. 0 °C | |

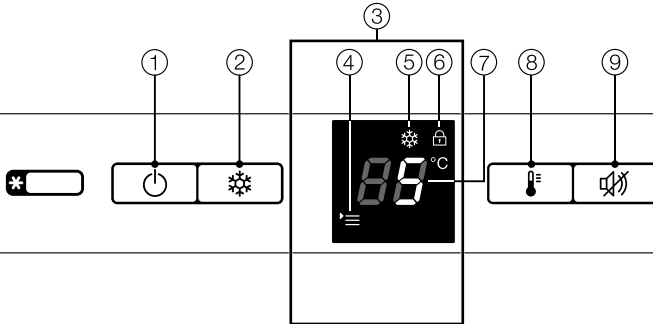
Energie besparen

| | Normaal energieverbruik | Te hoog energieverbruik |
|----------------|--|--|
| Gebruik | Plaats de plateaus, laden en vakken zoals bij levering. | |
| | Open de deur alleen indien nodig en zo kort mogelijk. Leg levensmiddelen bij het inruimen meteen op de goede plek. | Deur vaak en lang openen betekent koudeverlies en instroom van warme lucht in het toestel. Het toestel koelt en de compressor moet langer werken. |
| | Neem bij het boodschappen doen een koeltas mee en leg de levensmiddelen zo snel mogelijk in het toestel. Plaats levensmiddelen die u uit het toestel neemt zo snel mogelijk weer terug, voordat ze warm worden. Laat warme gerechten en dranken eerst buiten het toestel afkoelen. | Zijn levensmiddelen nog warm wanneer ze in het koeltoestel worden gelegd, ontstaat er warme lucht in het koeltoestel. Het toestel koelt en de compressor moet langer werken. |
| | Leg de levensmiddelen alleen afgedekt of verpakt in het toestel. | Wanneer vloeibare stoffen in de koelzone condenseren, neemt de koelcapaciteit af. |
| | Leg ingevroren levensmiddelen in de koelzone wanneer ze moeten ontdooien. | |
| | Zorg ervoor dat vakken en laden niet te zwaar worden beladen, zodat de lucht kan circuleren. | Een verslechterde luchtstroom zorgt voor een verlies van koelcapaciteit. |

Beschrijving van het toestel

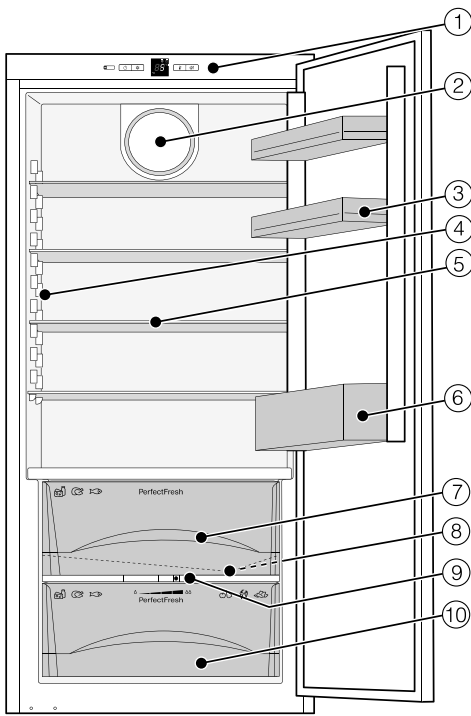
Downloaded from www.vandenborre.be

Bedieningspaneel



- ① Aan-/uit-toets
- ② SuperKoelen-toets
- ③ Display
- ④ Menu - symbool
(Instellingsmodus:
Vergrendeling in- / uitschakelen;
Temperatuur in de PerfectFresh-zone
instellen)
- ⑤ SuperKoelen-symbool
- ⑥ Vergrendelingsymbool
- ⑦ Temperatuurweergave
- ⑧ Temperatuurtoets
- ⑨ Toets voor het uitschakelen van de
zoemer

Beschrijving van het toestel



- ① Bedieningspaneel
- ② Ventilator
- ③ Eierhouder/deurvak
- ④ Binnenverlichting
- ⑤ Plateau
- ⑥ Deurvak voor flessen
- ⑦ Droogtevak PerfectFresh-zone
- ⑧ Gootje en afvoeropening voor het dooiwater
- ⑨ Regelaar voor het instellen van de luchtvochtigheid in het vochtvak
- ⑩ Vochtvak PerfectFresh-zone (afhankelijk van het model)

De PerfectFresh-zone voldoet aan de eis van een koelvak volgens EN ISO 15502.

Deze afbeelding is een voorbeeld voor een toestelmodel.

Bij te bestellen accessoires

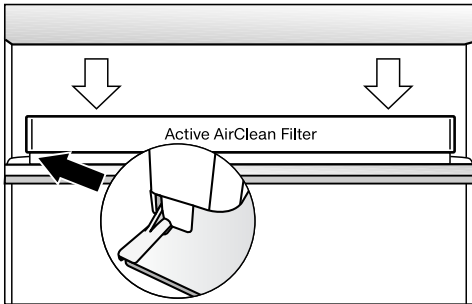
Het Miele-assortiment omvat tal van handige accessoires, alsmede reinigings- en onderhoudsmiddelen die speciaal op uw koeltoestel zijn afgestemd.

Universeel microvezeldoekje

Het microvezeldoekje is handig bij het verwijderen van vingerafdrukken en ander licht vuil op roestvrijstalen fronten, panelen, ramen, meubels enz.

Anti-geurfilters met houder KKF-FF (Active AirClean)

De anti-geurfilter neutraliseert onaangename geuren in de koelzone en zorgt voor een betere luchtkwaliteit.

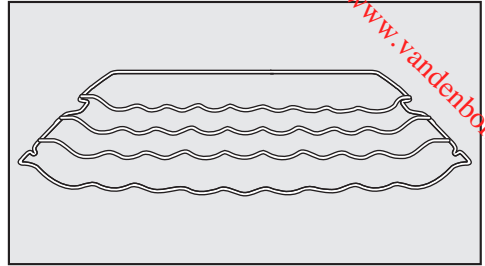


Breng de houder van de anti-geurfilter aan op de achterste beschermlijst van het plateau, u kunt de houder naar wens verplaatsen.

Anti-geurfilters met houder KKF-RF (Active AirClean)

U kunt bij Miele vervangende filters (Active AirClean) verkrijgen die in deze houder passen. Wij adviseren de anti-geurfilters om de 6 maanden te vervangen.

Flessenrek



Flessen kunt u op het flessenrek leggen. Daarmee bespaart u ruimte. Het flessenrek kan op verschillende manieren in het toestel worden geplaatst.

Tweedelig plateau

Dit plateau bestaat uit twee delen waarvan het voorste gedeelte onder het achterste gedeelte kan worden geschoven. Wanneer u hoge producten in het toestel wilt plaatsen, bijv. flessen, kunt u hiervan gebruik maken.

Bij te bestellen accessoires kunt u bij Miele (zie achterin deze gebruiksaanwijzing), in de webshop van Miele of bij de Miele-vakhandelaar verkrijgen.

Koeltoestel in- en uitschakelen

Voor het eerste gebruik

Verpakkingsmateriaal

- Verwijder al het verpakkingsmateriaal uit de binnenruimte.

Beschermfolie

De roestvrijstalen lijsten aan de plateaus en de deurvakken zijn tijdens het transport van een beschermfolie voorzien.

- Trek deze folie van de roestvrijstalen lijsten en panelen af.

Reiniging en onderhoud

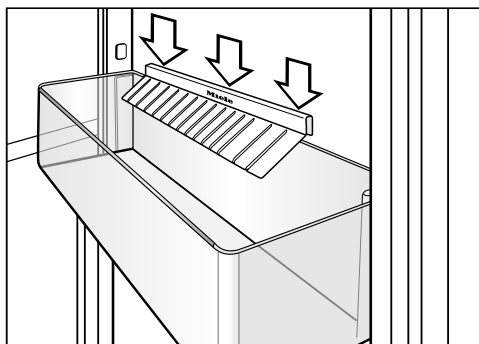
Volg daarvoor beslist de betreffende instructies in het hoofdstuk: "Reiniging en onderhoud".

- Reinig de binnenkant van het toestel en de accessoires.

Accessoires

- Flessenhouder

De flessenhouder wordt in het deurvak voor flessen geplaatst. Flessen staan steviger wanneer u de deur van het toestel opent en sluit.



- Plaats de flessenhouder in het midden van de achterkant van het deurvak voor flessen.

Koeltoestel inschakelen



- Druk op toets van de afzuiging.

De temperatuuraanduiding geeft de gewenste temperatuur aan. Het toestel begint te koelen. Wanneer de deur wordt geopend, gaat de binnenverlichting aan.

Voordat u voor de eerste keer levensmiddelen in het koeltoestel legt, kunt u het toestel het beste een paar uur laten voorkoelen.

Koeltoestel uitschakelen



- Druk op de Aan-/Uit-toets totdat het display uit gaat.

Is dat niet mogelijk, dan is de vergrendeling ingeschakeld (zie hoofdstuk: "Het wijzigen van instellingen", paragraaf: "Het uitschakelen van de vergrendeling").

De binnenverlichting gaat uit. De koeling wordt uitgeschakeld.

Bij langdurige afwezigheid

Wanneer u het toestel langere tijd niet meer gebruikt, doe dan het volgende:

- schakel het koeltoestel uit,
- trek de stekker uit het stopcontact of schakel de hoofdschakelaar uit,
- reinig het toestel en
- laat de deur open staan om het toestel te luchten en te voorkomen dat er geurtjes ontstaan.

Als het toestel bij langdurige afwezigheid wordt uitgeschakeld, maar niet gereinigd, bestaat er gevaar voor schimmelvorming als de deur van het toestel gesloten blijft.

De juiste temperatuur

Het is voor de houdbaarheid van de levensmiddelen zeer belangrijk dat de juiste temperatuur wordt ingesteld. Door micro-organismen bederven de levensmiddelen erg snel. De temperatuur beïnvloedt de snelheid waarmee de micro-organismen groeien. Hoe lager de temperatuur, des te langzamer de micro-organismen groeien en des te langer het duurt voordat de levensmiddelen bederven. Wanneer u voor het bewaren van levensmiddelen de juiste temperatuur instelt kunt u daarmee bederf voorkomen of vertragen.

De temperatuur in het toestel stijgt als

- u vaak en gedurende lange tijd de deur van het toestel opent,
- er meer levensmiddelen worden opgeslagen,
- de temperatuur van de levensmiddelen hoger is, wanneer ze worden opgeslagen,
- de omgevingstemperatuur hoger is. Het koeltoestel is geconstrueerd voor een bepaalde klimaatklasse. Een klimaatklasse is een temperatuurbereik waar de kamertemperatuur niet boven of onder mag liggen.

... in de koelzone en de PerfectFresh-zone

Voor de koelzone adviseren wij een koeltemperatuur van **4 °C**.

In de PerfectFresh-zone wordt de temperatuur automatisch geregeld en ligt tussen de **0 en 3°C**.

Automatische temperatuurverdeling (DynaCool)

Altijd wanneer u de koelkast inschakelt, schakelt het toestel automatisch de ventilator in. Daarmee wordt de koude in de koelzone gelijkmatig verdeeld, zodat de levensmiddelen die in de koelzone zijn opgeslagen met ongeveer dezelfde temperatuur worden gekoeld.



Temperatuurweergave

Is het toestel normaal in gebruik, dan geeft de temperatuur aanduiding in het display de **gemiddelde temperatuur** aan, die op dat moment in de koelzone heerst.

Het kan zeker een paar uur duren voordat de gewenste temperatuur wordt bereikt en constant wordt aangegeven. Dit hangt o.a. van de kamertemperatuur en de instelling af.

Temperatuur instellen

Wanneer de toesteldeur vaak wordt geopend, wanneer er veel levensmiddelen ineens in de koelkast worden gelegd of wanneer de omgevingstemperatuur hoog is, adviseren wij een temperatuur van tussen de **3 °C en 5 °C**.

De temperatuur is instelbaar van 9 °C tot en met 3 °C.

- Druk zo vaak op de temperatuurtoets, totdat de gewenste temperatuur in de temperatuur aanduiding verschijnt.

Wanneer u voor het eerst op de toets drukt, knippert die temperatuurwaarde die het laatst is ingesteld.

Blijft u op de toets drukken, dan verandert de temperatuurwaarde voortdurend: als 9°C bereikt is, wordt weer met 3°C begonnen.

De nieuw gekozen temperatuurwaarde wordt na een tijdje automatisch overgenomen en verschijnt in het display.

De temperatuur in de koelkast stelt zich nu langzaam op deze nieuwe temperatuurwaarde in.

De juiste temperatuur

De temperatuur in de PerfectFresh-zone wijzigen

In de PerfectFresh-zone wordt de temperatuur automatisch op 0 tot 3 °C gehouden. Wanneer u het daar echter warmer of kouder wilt hebben, bijv. omdat u vis wilt bewaren, kunt u de temperatuur wijzigen.



- Druk nu kort op de SuperKoelen-toets om de functie op te roepen.

In het display verschijnt *b* en de temperatuurwaarde die de laatste keer is ingesteld.



- Als u nu op de temperatuurtoets drukt, kunt u de temperatuur in de PerfectFresh-zone wijzigen. U kunt kiezen tussen stand *1* tot en met *9*: *1*: laagste temperatuur, *9*: hoogste temperatuur.



- Druk op de SuperKoelen-toets om de instellingen op te slaan.



- Druk op de Aan/Uit-toets om de instellingsmodus te verlaten.

In het display verschijnt weer de temperatuur die in de koelzone heerst.

Het duurt enige tijd voordat de ingestelde temperatuur in de PerfectFresh-zone is bereikt.

De temperatuur in de PerfectFresh-zone is op *b5* ingesteld. Als u *b1* tot en met *b4* instelt, kan de temperatuur tot onder het vriespunt dalen. De levensmiddelen kunnen dan bevriezen!

Temperatuur instellen



- Druk ca. 5 seconden op de SuperKoelen-toets.

Het menusymbool \equiv brandt en in het display knippert *c*.

De instellingsmodus is nu geactiveerd.



- Druk op de temperatuurtoets totdat in het display *b* knippert.

Functie SuperKoelen


Met de functie SuperKoelen wordt de koelzone zeer snel tot de koudste waarde afgekoeld (afhankelijk van de kamertemperatuur).

De functie SuperKoelen is met name aan te bevelen als u grote hoeveelheden verse levensmiddelen of dranken snel wenst af te koelen.


SuperKoelen inschakelen



- Druk op de SuperKoelen-toets.


Het SuperKoelen-symbool  brandt. De temperatuur in het apparaat daalt en de koelcapaciteit is nu maximaal.

SuperKoelen uitschakelen

De functie "SuperKoelen" wordt automatisch na ca. 12 uur uitgeschakeld. Het SuperKoelen-symbool  gaat uit en de koelcapaciteit is weer normaal.

Om energie te besparen kunt u de functie SuperKoelen zelf uitschakelen zodra de levensmiddelen of dranken koel genoeg zijn.



- Druk op de SuperKoelen-toets. Het Superkoeling - symbool  gaat uit.

De koelcapaciteit van het toestel is weer normaal.

Deuralarm

Het koeltoestel heeft een waarschuwingssysteem waarmee wordt voorkomen dat de deur te lang openstaat en daardoor te veel energie wordt verbruikt.

Deuralarm

De zoemer klinkt wanneer de toestel-deur langer dan ca. 60 seconden openstaat.

Zodra de deur wordt dichtgedaan, houdt de zoemer op.

Deuralarm voortijdig uitschakelen

Hindert de zoemer u, dan kunt u deze voortijdig uitschakelen.



- Druk op de toets voor het uitschakelen van de zoemer.

De zoemer houdt op.

In de instellingsmodus kunt u de zoemer niet voortijdig uitschakelen.

Instellingsmodus

Bepaalde instellingen van het toestel kunt u in de instellingsmodus wijzigen.

| | |
|--|---|
| Temperatuur in de PerfectFresh-zone wijzigen | b |
| Vergrendeling in-/uitschakelen | c |

Hoe u de **temperatuur in de PerfectFresh-zone wijzigt**, wordt beschreven in het hoofdstuk: "De juiste temperatuur".

Hoe u de **vergrendeling in- en uitschakelt**, wordt hieronder beschreven.

De instellingsmodus wordt in het display met menu-symbool '≡' aangegeven.

Vergrendeling in-/uitschakelen

Met de vergrendeling kunt u voorkomen dat het toestel per ongeluk wordt uitgeschakeld:

– Het inschakelen van de vergrendeling



- Druk ca. 5 seconden op de SuperKoelen-toets.

Menu-symbool '≡' gaat branden en in het display knippert c.

De instellingsmodus is nu geactiveerd.



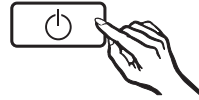
- Druk nu kort op de SuperKoelen-toets om de functie op te roepen.

In het display verschijnt c.



- Druk nu op de SuperKoelen-toets om de vergrendelingsfunctie in te schakelen.

Het symbool Vergrendeling  brandt.



- Druk op de Aan/Uit-toets om de instellingsmodus te verlaten.




In het display verschijnt de temperatuur.

Het wijzigen van instellingen

– Het uitschakelen van de vergrendeling



- Druk ca. 5 seconden op de SuperKoelen-toets.

Vergrendelingssymbool  en menu-symbool  gaan branden en in het display knippert .

De instellingsmodus is nu geactiveerd.



- Druk nu kort op de SuperKoelen-toets om de functie op te roepen.

In het display verschijnt .



- Druk nu op de SuperKoelen - toets om de vergrendeling uit te schakelen.

Vergrendelingssymbool  gaat uit.



- Druk op de Aan/Uit-toets om de instellingsmodus te verlaten.

In het display verschijnt weer de temperatuur die in de koelzone heerst.

Levensmiddelen in de koelzone bewaren

Explosiegevaar!

Bewaar geen explosieve stoffen en geen producten met brandbare drijfgassen (bijv. spuitbussen) in het koeltoestel.

Indien u vet- of oliehoudende voedingsmiddelen in het koeltoestel of de deur van het toestel bewaart, kunnen spanningsscheuren in de kunststof ontstaan, waardoor de kunststof knapt of scheurt.

Voorkom dat eventueel uitlopend vet of uitlopende olie in aanraking komt met kunststof onderdelen.

Verschillende koelgedeelten

Door de natuurlijke luchtcirculatie ontstaan er in de koelzone gedeelten met verschillende temperaturen.

De koude, zware lucht zakt in het onderste gedeelte van de koelzone. Maak bij het inruimen van de levensmiddelen gebruik van deze verschillende temperaturen.

Leg de levensmiddelen niet te dicht op elkaar, zodat de lucht goed kan circuleren.

Dek de ventilator op de achterwand niet af - deze is belangrijk voor de koelcapaciteit!

De levensmiddelen mogen de achterwand niet aanraken. Ze kunnen anders aan de achterwand vastvriezen.

Dit is een toestel met een automatische dynamische koeling (DynaCool). Wanneer de ventilator in werking is, wordt de koude in de verschillende zones gelijkmatig verdeeld en zijn de temperatuurverschillen minder groot.

Warmste gedeelte

Het minst koele gedeelte in de koelkast / koelzone bevindt zich vooraan en helemaal bovenin tegen de deur. Gebruik dit gedeelte voor het opslaan van boter zodat deze smeerbaar blijft en voor kaas zodat deze zijn aroma niet verliest.

Koudste gedeelte

Het koudste gedeelte in de koelzone bevindt zich direct boven de plaat die de koelzone van de PerfectFresh-zone scheidt en aan de achterwand. In de vakken van de PerfectFresh-zone zijn de temperaturen echter nog lager.

Gebruik deze gedeelten voor alle levensmiddelen die niet lang houdbaar zijn, zoals:

- Vis, vlees, gevogelte,
- Worst, kant-en-klaar-gerechten,
- Levensmiddelen waar eieren of room in zitten,
- Alle soorten deeg,
- Melkproducten,
- In folie verpakte, voorgesneden groente en in het algemeen alle verse groenten waarvan de houdbaarheidsdatum alleen geldt bij een temperatuur van minstens 4 °C.

Levensmiddelen in de koelzone bewaren

Niet geschikt voor het koelen

Koudegevoelige levensmiddelen zijn niet geschikt om bij temperaturen onder de 5 °C te worden bewaard. Te lage temperaturen kunnen een negatieve invloed hebben op de smaak, het vitaminegehalte, het uiterlijk en de consistentie van deze levensmiddelen.

Tot de koudegevoelige levensmiddelen behoren onder andere:

- ananas, avocado's, bananen, granaatappels, mango's, meloenen, papaja's, passievruchten, citrusvruchten (zoals citroenen, sinaasappelen, mandarijntjes, grapefruit),
- fruit dat nog verder moet rijpen,
- aubergines, komkommers, aardappels, paprika, tomaten, courgettes,
- harde kazen (zoals parmezaan en bergkaas).

Waar u in de winkel al op moet letten

Het belangrijkste voor een lange bewaartijd is de versheid van de levensmiddelen op het ogenblik waarop ze in de koelkast worden gelegd. Deze versheid is beslissend voor de bewaartijd. Let ook op de houdbaarheidsdatum en op de juiste bewaar temperatuur. De koelketen mag niet worden onderbroken. Zorg er bijv. voor dat de levensmiddelen niet te lang in de warme auto liggen.

Tip: Tip: neem een koeltas mee wanneer u boodschappen doet en leg de levensmiddelen snel in het koeltoestel.

Levensmiddelen juist bewaren

Bewaar levensmiddelen in de koelzone altijd in de verpakking of goed afgedekt (in de PerfectFresh-zone zijn daarop uitzonderingen). Zo wordt het opnemen van vreemde geuren, uitdrogen van de levensmiddelen en het overdragen van mogelijk aanwezige kiemen voorkomen. Dit is vooral van belang voor het bewaren van dierlijke levensmiddelen. Bij een juiste instelling van de temperatuur en een passende hygiëne kan de houdbaarheid van levensmiddelen aanzienlijk worden verlengd.

Levensmiddelen in de PerfectFresh-zone opslaan

In de PerfectFresh-zone zijn de koelcondities voor fruit, groenten, vis, vlees en melkproducten optimaal. Deze levensmiddelen blijven veel langer vers en smaak en vitamines blijven behouden.

In de PerfectFresh-zone wordt de temperatuur automatisch geregeld en ligt bij 0-3 °C. Deze temperaturen zijn lager dan in een gewone koelzone, maar voor levensmiddelen die niet gevoelig zijn voor koude zijn dit de ideale bewaartemperaturen. Deze levensmiddelen zijn bij deze temperaturen langer houdbaar en blijven zo langer vers.

Daar komt nog bij dat de luchtvochtigheid in de PerfectFresh-zone aan de opgeslagen levensmiddelen kan worden aangepast. Met een hogere luchtvochtigheid kunnen de levensmiddelen hun natuurlijk vochtgehalte behouden. Ze drogen dan niet zo snel uit en blijven dan langer vers en knapperig.

Om levensmiddelen goed te kunnen bewaren, is het van essentieel belang dat ze zich in goede staat bevinden wanneer u ze in de koelkast legt!

Haal de levensmiddelen die in de PerfectFresh-zone zijn opgeslagen, er ca. 30 tot 60 minuten voordat u ze nuttigt uit. Pas bij kamertemperatuur komen aroma en smaak tot hun recht.

De PerfectFresh-zone bestaat uit twee vakken:

- Het bovenste vak is het **droogtevak**. In dit vak heerst een temperatuur van 0 tot 3 °C en een normale luchtvochtigheid δ . Hier worden vis, vlees, zuivelproducten en allerlei andere verpakte levensmiddelen opgeslagen.
- Het onderste vak is het **vochtvak** (er kunnen ook meerdere vochtvakken zijn, al naar gelang het model). Ook in dit vak heerst een temperatuur van 0 - 3°C. De luchtvochtigheid is hier variabel. Aan de stand van de schuifregelaar is te zien of de luchtvochtigheid hier normaal is δ of verhoogd $\delta\delta$. In het laatste geval kunnen hier groenten en fruit worden opgeslagen.

Levensmiddelen in de PerfectFresh-zone opslaan

Droogtevak δ

Het droogtevak is vooral geschikt voor de opslag van levensmiddelen die niet lang houdbaar zijn zoals:

- Verse vis en schaaldieren;
- Vlees, gevogelte, worst;
- Delicatessen;
- Zuivelproducten zoals yoghurt, kaas, room, kwark etc..
- Allerlei andere verpakte levensmiddelen.

De luchtvochtigheid in het droogtevak is ongeveer gelijk aan de luchtvochtigheid die in een gewone koelzone heerst. Bij het droogtevak gaat het dus voornamelijk om de lage temperatuur.

Houd er rekening mee dat eiwitrijke levensmiddelen sneller bederven. Schaal- en schelpdieren bederven dus sneller dan vis, en vis bederft weer sneller dan vlees.

Bewaar deze levensmiddelen om hygiënische redenen alleen **verpakt of in een bakje**.

Vochtvak δ , $\delta\delta$

Het vochtvak beschikt over een schuifregelaar waarmee de luchtvochtigheid in het vochtvak kan worden gereguleerd.

Zet de schuifregelaar op stand δ , of $\delta\delta$.

Niet verhoogde luchtvochtigheid δ

Met deze instelling δ wordt het vochtvak een droogtevak - met de schuifregelaar worden de openingen naar het vak geopend en kan het vocht ontsnappen (zie paragraaf "Droogtevak δ ").

Verhoogde luchtvochtigheid $\delta\delta$.

Met deze instelling $\delta\delta$ is het vochtvak geschikt voor de opslag van groente en fruit.

Met de schuifregelaar worden de openingen naar het vak gesloten en blijft het vocht in het vak.

De hoogte van de luchtvochtigheid in het vochtvak hangt sterk af van het soort en de hoeveelheid opgeslagen levensmiddelen, als u deze onverpakt opslaat.

Als u een kleine hoeveelheid opslaat, kan de luchtvochtigheid te gering zijn.

Tip: Verpak de levensmiddelen bij kleine hoeveelheden in luchtdichte verpakkingen.

Het is mogelijk dat zich bij een verhoogde luchtvochtigheid in het vochtvak op de bodem en onder het deksel condenswater ontwikkelt. Verwijder dit met een doekje.

Levensmiddelen in de PerfectFresh-zone opslaan

Bent u niet tevreden met de manier waarop uw opgeslagen levensmiddelen worden gekoeld, bijv. wanneer ze al na korte tijd slap worden, neem dan onderstaande aanwijzingen in acht:

- Sla alleen verse levensmiddelen op. De staat waarin levensmiddelen verkeren wanneer u ze in de koelkast legt, is heel belangrijk.
- Reinig de PerfectFresh-zone vóórdat u de levensmiddelen daarin legt.
- Dep zeer vochtige levensmiddelen af voordat u ze in deze zone legt.
- Leg geen koudegevoelige levensmiddelen in de PerfectFresh-zone (zie paragraaf: "Welke levensmiddelen zijn niet geschikt voor de koelkast?").
- Wilt u levensmiddelen in de PerfectFresh-zone opslaan, kies dan het juiste vak en de juiste luchtvochtigheid voor het vochtvak.
- Een verhoogde luchtvochtigheid $\Delta\Delta$ in het vochtvak wordt alleen bereikt door het vocht van levensmiddelen die in dat vak zijn opgeslagen. Dat wil zeggen, hoe meer levensmiddelen in het vochtvak zijn opgeslagen, des te hoger is de luchtvochtigheid. Vormt zich te veel vocht op de bodem van het vak, waardoor de levensmiddelen aangetast worden, kies dan stand $\Delta\Delta$. Verwijder het condenswater in ieder geval van de bodem van het vak en onder het deksel met een doekje of leg een rooster in het vak, zodat het overtollige vocht eraf kan druipen. Is de luchtvochtigheid te laag, dan kunt u de levensmiddelen beter luchtdicht verpakken.
- Heeft u het gevoel dat de temperatuur in de PerfectFresh-zone te hoog of te laag is, probeer de temperatuur dan allereerst via de koelzone te reguleren, door deze daar met 1 of 2 °C te verlagen of te verhogen. Pas wanneer zich ijskristallen op de bodem van de PerfectFresh-vakken vormen, moet u de temperatuur verhogen om te voorkomen dat de levensmiddelen door de koude niet meer te gebruiken zijn.

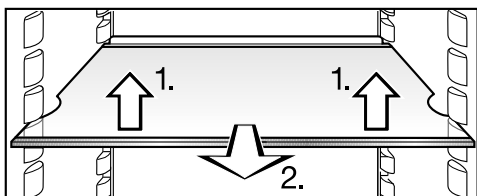
De binnenruimte indelen

Deurvak/flessenvak verplaatsen

- Schuif het deurvak/flessenvak naar boven en haal het eruit.
- Zet het deurvak/ flessenvak er op de gewenste plaats weer in. Zorg er daarbij voor dat het goed vastklikt.

De plateaus verplaatsen

De plateaus kunt u in hoogte verstellen zodat er producten van verschillende hoogte kunnen worden neergezet / neergelegd.

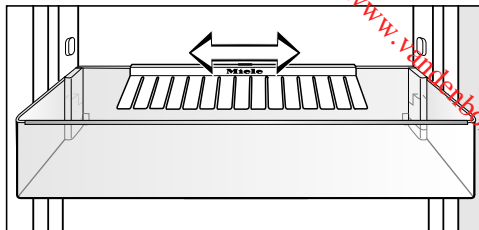


- Til het plateau iets op. Trek het iets naar voren. Til het met de uitsparing over de plateauribben heen. Verplaats het naar boven of naar beneden.

De opstaande rand die aan de beschermlijst aan de achterkant van het plateau zit moet naar boven wijzen, zodat de levensmiddelen niet met de achterwand in aanraking kunnen komen en eraan vastvriezen.

Met stopjes wordt voorkomen dat de plateaus er per ongeluk uit worden getrokken.

Flessensteun



De flessensteun kunt u naar rechts of links verschuiven, waardoor er meer ruimte komt voor pakken drank.

Wanneer u de flessensteun goed wilt schoonmaken, adviseren wij u om deze er helemaal uit te halen:

- Schuif het flessenvak naar boven en haal het eruit.
- Trek de flessensteun van de achterkant van het deurvak af.

PerfectFresh-laden

De vakken van de PerfectFresh-zone zijn op telescopische geleiders inschuifbaar en uittrekbaar. Wanneer u er levensmiddelen in wilt leggen of er uit wilt halen of wanneer u de vakken wilt schoonmaken, kunt u ze er het beste helemaal uithalen:

Om een vak makkelijker uit het toestel te kunnen halen, kunt u het deurvak voor flessen beter verwijderen.

- Trek de laden naar buiten totdat u weerstand voelt en til de laden van de geleiders.

Schuif de geleiders daarna weer naar binnen om beschadigingen te voorkomen.

- Trek het deksel tussen de vakken voorzichtig naar voren en haal het uit het toestel.
- Wilt u het deksel terugplaatsen, zet het dan weer terug in de houders en schuif het naar achteren totdat het vastklikt.

De laden terugplaatsen

- trek de geleiders dan helemaal naar buiten, leg het vak daarop en
- schuif de lade in het toestel totdat u weerstand voelt.

Anti-geurfilter verplaatsen

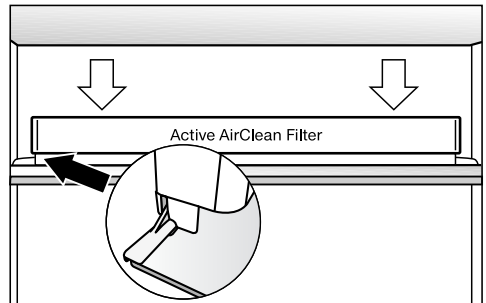
De anti-geurfilter met houder KKF-FF (Active AirClean) is als accessoire bij te bestellen (zie "Accessoires - Bij te bestellen accessoires").

Let bij sterk geurende levensmiddelen (bijv. heel kruidige kaas) op het volgende:

- Plaats de houder met de anti-geurfilters op het plateau, waarop u deze levensmiddelen legt.
- Vervang de anti-geurfilters desgewenst eerder.
- Plaats nog meer anti-geurfilters (met houder) in het toestel (zie "Accessoires - Bij te bestellen accessoires").

De houder voor de anti-geurfilters zit op de beschermlijst aan de achterkant van het plateau.

- Als u de anti-geurfilter wilt verplaatsen, trekt u de houder omhoog en neemt u hem van de beschermlijst.



- Plaats de houder op de beschermlijst van het gewenste plateau.


Ontdooien

Koelzone en de PerfectFresh-zone ontdooien


Deze zones worden automatisch ontdooid.

Terwijl de compressor in werking is, kunnen zich op de achterwand van de koelzone en PerfectFresh-zone rijp en waterdruppels vormen. Deze hoeft u niet te verwijderen, want ze verdampen automatisch door de warmte van de compressor.

Het dooiwater loopt via het gootje voor het dooiwater en via de afvoeropening voor het dooiwater in het verdampingsstelsel aan de achterkant van het koeltoestel.

 De afvoeropening voor het dooiwater is verstopt.

Reinig het gootje en de afvoeropening voor het dooiwater.

 Zorg ervoor dat er geen water in de elektronische besturing of de verlichting.

 De stoom van een stoomreiniger kan in aanraking komen met delen van het toestel die onder spanning staan en zo kortsluiting veroorzaken. Gebruik voor de reiniging geen stoomreiniger.

Er mag geen reinigingswater in de afvoeropening voor het dooiwater terecht komen.

Het typeplaatje in de binnenruimte van het koeltoestel mag niet worden verwijderd. De gegevens zijn nodig in het geval er een storing optreedt.

Aanwijzingen voor het reinigingsmiddel

Om beschadigingen aan de oppervlakken te voorkomen, mogen de volgende middelen **niet** worden gebruikt:

- zuur-, soda-, ammoniak- of chloridehoudende reinigingsmiddelen,
- kalkoplossende reinigingsmiddelen,
- schurende reinigingsmiddelen zoals schuurpoeder, schuurmiddel, schuursponsjes,
- oplosmiddelhoudende reinigingsmiddelen,
- reinigingsmiddelen voor roestvrij staal,
- Reinigingsmiddelen voor vaatwassers,
- ovensprays,
- glasreinigers,
- schurende harde sponsjes en borstels, zoals bijv. schuursponsjes,
- vlekkenponsjes,
- scherpe metalen schrapers!

Gebruik in de binnenruimte van het koeltoestel alleen reinigings- en onderhoudsmiddelen die de levensmiddelen niet aantasten.

Wij adviseren om voor het reinigen van het toestel lauwwarm water met wat afwasmiddel te gebruiken.

Belangrijke instructies voor het reinigen vindt u op de volgende bladzijden.

Reiniging en onderhoud

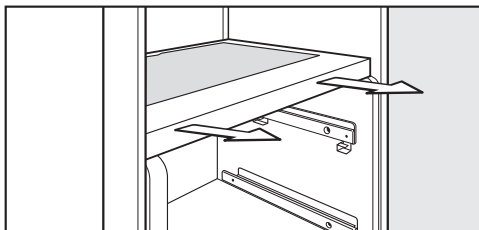
Het koeltoestel voor de reiniging voorbereiden

- Schakel het koeltoestel uit.

Het display gaat uit en de koeling is uitgeschakeld.

Is dat niet het geval, dan is de vergrendeling ingeschakeld. Schakel in dat geval de vergrendeling uit. Zie hoofdstuk: "Het wijzigen van instellingen", paragraaf: "Het in- en uitschakelen van de vergrendeling".

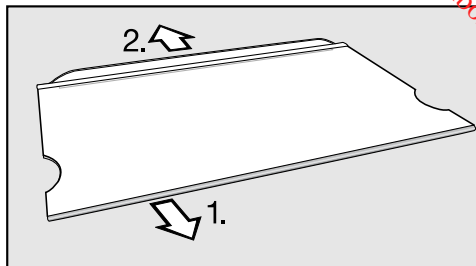
- Trek de stekker uit het stopcontact of schakel de hoofdschakelaar uit.
- Haal de levensmiddelen uit het koeltoestel en bewaar ze op een koele plaats.
- Haal de vakken en het deksel van de PerfectFresh-zone uit het toestel (zie hoofdstuk "Het indelen van de binnenruimte" - "Vakken van de PerfectFresh-zone").
- Verwijder de glasplaat uit de plaat die de koelzone en de PerfectFresh-zone van elkaar scheidt.



- Pak deze tussenplaat met beide handen vast en haal de plaat uit het toestel.
- Haal alle overige onderdelen uit het toestel die kunnen worden verwijderd.

Plateau

- Leg het plateau op een zachte ondergrond, bijv. op een theedoek, op het werkoppervlak.



- Neem de lijsten weg:
 1. Pak de roestvrijstalen lijst aan één kant vast en trek de lijst van het plateau af.
 2. Trek de beschermlijst van het plateau af.
- Zet de lijsten na de reiniging weer op het plateau.

Binnenkant en toebehoren reinigen

Reinig het toestel regelmatig, maar minstens 1 x in de maand. Verwijder vuil direct om te voorkomen dat het vast gaat zitten.

- Gebruik voor het reinigen wat lauw-warm water met wat reinigingsmiddel. Neem alles na de reiniging nog een keer met helder water af en droog alles met een doek.

De roestvrijstalen onderdelen op de plateaus of deurvakken zijn **niet** geschikt voor de vaatwasser.

Verwijder de panelen of lijsten, voordat u de plateaus of vakken in de vaatwasser plaatst.

De volgende onderdelen zijn **niet vaatwasmachinebestendig**:

- de roestvrijstalen lijsten
- de beschermlijsten aan de achterkant van de plateaus
- alle laden en deksels van laden (modelafhankelijk)
- de tussenplaat
- Reinig de onderdelen die niet in de afwasautomaat mogen worden gereinigd met de hand.

De volgende onderdelen zijn **geschikt voor de vaatwasser**:

De temperatuur van het gekozen programma van de afwasautomaat mag maximaal 55 °C bedragen!

Kunststofonderdelen kunnen in de vaatwasser verkleuren door contact met bepaalde natuurlijke kleurstoffen, bijv. in wortels, tomaten en ketchup. Deze verkleuring heeft geen invloed op de stabiliteit van de onderdelen.

- de flessensteun en de eierhouders (voor zover bij dit model horend);
- de deurvakken;
- de plateaus (zonder lijsten)

Reiniging en onderhoud

- Reinig het gootje en de afvoeropening voor het dooiwater in de koelzone regelmatig met een wattenstaafje of iets dergelijks, zodat het dooiwater altijd ongehinderd weg kan lopen.

Verwijder daartoe de vakken van de PerfectFresh-zone.

Let er bij het reinigen van het koeltoestel op dat het speciale vet in de geleiders er niet wordt uitgewassen.

- Reinig de telescopische geleiders van de vakken van de PerfectFresh-zone met een vochtige doek.
- Laat de deur van het toestel nog even open staan, om het apparaat te luchten en geurtjes te voorkomen.

Deurdichting reinigen

Behandel de deurdichting / deurdichtingen niet met olie of vet om te voorkomen dat deze in de loop van de tijd poreus wordt / worden.

- Reinig de deurdichting regelmatig alleen met helder water en wrijf deze daarna met een doek grondig droog.

Ventilatieopeningen reinigen

Stof op de ventilatieopeningen verhoogt het energieverbruik.

- Reinig het ventilatierooster met een borsteltje of een stofzuiger (gebruik daarvoor bijv. de reliëfborstel voor Miele-stofzuigers).

Na het reinigen

- Plaats alle toebehoren weer terug in het koeltoestel.
- Sluit het toestel weer aan en schakel het weer in.
- Schakel de functie "SuperKoelen" in, zodat het in de koelzone weer snel koud wordt.
- Leg de levensmiddelen in de koelzone en sluit de toesteldeuren.

Anti-geurfilter vervangen

De anti-geurfilter met houder KKF-FF (Active AirClean) is als accessoire bij te bestellen (zie "Accessoires - Bij te bestellen accessoires").

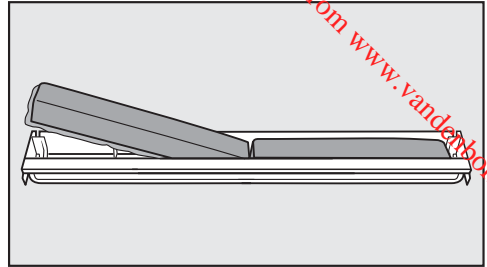
Vervang ca. elke 6 maanden de anti-geurfilter in de houder.

De anti-geurfilters KKF-RF zijn verkrijgbaar bij de Miele Service, bij uw Miele handelaar of in de Miele Online Shop.

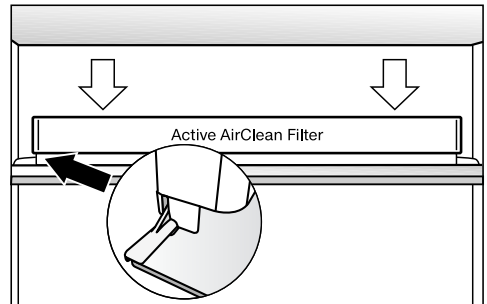
De houder van de anti-geurfilters is geschikt voor de vaatwasser.

- Trek de houder voor de anti-geurfilters omhoog en verwijder de houder.

De gebruikte anti-geurfilters mogen niet in contact komen met de achterwand van het koeltoestel, omdat ze door de vochtigheid op de achterwand ervan kunnen vastkleven. Plaats het nieuwe anti-geurfilter zo diep in de houder, dat het niet over de rand van de houder uitsteekt.



- Haal de beide anti-geurfilters uit de houder. Plaats de nieuwe filters met de ronde rand naar onderen in de houder.




- Plaats de houder tegen de opstaande rand aan de achterkant van één van de plateaus en laat de houder daar vastklikken.

Nuttige tips

De meeste problemen waar u in het dagelijks gebruik mee te maken zou kunnen krijgen kunt u zelf oplossen. Het volgende overzicht helpt u daarbij. Neem contact op met Miele als u de oorzaak van een probleem niet kunt vinden of het probleem niet kunt verhelpen.

Open de deur van het koeltoestel als het enigszins mogelijk is niet vóórdát de stopring is verholpen. Op deze manier houdt u het koudeverlies zo gering mogelijk.

 Door ondeskundig uitgevoerde installatie-, onderhouds- of reparatiewerkzaamheden kan de gebruiker aanzienlijke risico's lopen. Installatie-, onderhouds- en reparatiewerkzaamheden mogen alleen door een door Miele geautoriseerde vakman / vakvrouw worden uitgevoerd.



| Probleem | Oorzaak en oplossing |
|---|--|
| <p>Het koeltoestel koelt niet, de binnenverlichting doet het niet wanneer de koelzone deur wordt geopend.</p> | <p>Het toestel is niet ingeschakeld en in het display brandt symbool  voor de elektrische aansluiting.</p> <ul style="list-style-type: none"> ■ Schakel het koeltoestel in. |
| | <p>De stekker steekt niet goed in het stopcontact.</p> <ul style="list-style-type: none"> ■ Steek de stekker in het stopcontact. Is het toestel uitgeschakeld, verschijnt in het display symbool  voor de elektrische aansluiting. |
| | <p>De hoofdschakelaar van de elektrische huisinstallatie is wel ingeschakeld. Dit koeltoestel, een ander toestel of de huisspanning zou defect kunnen zijn.</p> <ul style="list-style-type: none"> ■ Neem contact op met een elektricien of met de dienst Herstellingen aan huis van Miele. |
| <p>Op het display brandt het symbool . Het koeltoestel koelt niet, maar het kan wel gewoon worden bediend en de binnenverlichting functioneert.</p> | <p>De demo-functie is ingeschakeld Met deze functie kan de handelaar het toestel presenteren zonder de koeling in te hoeven schakelen. Voor particulier gebruik is deze functie niet relevant.</p> <ul style="list-style-type: none"> ■ Vraag bij de afdeling Klantcontacten na, hoe u de demo-functie kunt uitschakelen. |

| Probleem | Oorzaak en oplossing |
|--|---|
| De compressor is voortdurend in werking. | Geen storing! Om energie te besparen, schakelt de compressor bij een geringere koel-/vriescapaciteit op een laag toerental over. Daardoor moet de compressor langer werken. |
| De compressor slaat steeds vaker en voor steeds langere tijd aan; de temperatuur in het koeltoestel is te laag. | <p>De luchttoevoer- en luchtafvoeropeningen zijn afgedekt of afgesloten.</p> <ul style="list-style-type: none"> ■ Zorg ervoor dat de luchttoevoer- en luchtafvoergelieven niet worden geblokkeerd. ■ Reinig de luchttoevoer- en luchtafvoeropeningen regelmatig om stof te verwijderen. <p>De deur van het toestel is vaak open en dicht gedaan of er zijn ineens grote hoeveelheden verse levensmiddelen in het apparaat gelegd.</p> <ul style="list-style-type: none"> ■ Open de deur alleen als het echt nodig is en altijd maar zo kort mogelijk. <p>Na een tijdje keert in het toestel automatisch weer de juiste temperatuur terug.</p> <p>De deur van het toestel is niet gesloten.</p> <ul style="list-style-type: none"> ■ Sluit de deur. <p>Na een tijdje keert in het toestel automatisch weer de juiste temperatuur terug.</p> <p>De omgevingstemperatuur is te hoog. Hoe hoger de omgevingstemperatuur, des te langer de compressor in werking is.</p> <ul style="list-style-type: none"> ■ Volg de aanwijzingen in het hoofdstuk: "Montage-instructies", paragraaf: "Plaats van opstelling". <p>Het koeltoestel is niet goed in de inbouwkast geplaatst.</p> <ul style="list-style-type: none"> ■ Volg de aanwijzingen die in het hoofdstuk: "Montage-instructies" staan met betrekking tot het inbouwen van het toestel. |
| De compressor slaat steeds vaker en voor steeds langere tijd aan; de temperatuur in het koeltoestel is te laag. | <p>Er is een te lage temperatuur ingesteld.</p> <ul style="list-style-type: none"> ■ Corrigeer de temperatuur. <p>De functie "Superkoeling" is nog ingeschakeld.</p> <ul style="list-style-type: none"> ■ Om energie te besparen kunt u de functie "Super-Koelen" uitschakelen. |

Nuttige tips



| Probleem | Oorzaak en oplossing |
|--|--|
| De compressor slaat steeds minder vaak en voor steeds kortere tijd aan; de temperatuur in het toestel stijgt. | Geen storing! De temperatuur is te hoog. <ul style="list-style-type: none">■ Corrigeer de temperatuur.■ Controleer de temperatuur nog een keer na 24 uur. |

Meldingen op het display


| Melding | Oorzaak en oplossing |
|---|---|
| De zoemer gaat en in het display brandt het alarm-symbool . | Het deuralarm gaat. ■ Sluit de deur van het toestel. De zoemer houdt op en alarm-symbool  gaat uit. |
| In het display verschijnt "F0 tot F9". | Er is sprake van een defect. ■ Neem contact op met de klantendienst van Miele. |

Nuttige tips

De binnenverlichting doet het niet

| Probleem | Oorzaak en oplossing |
|--|---|
| De binnenverlichting doet het niet. | <p>Het koeltoestel is niet ingeschakeld.</p> <ul style="list-style-type: none">■ Schakel het koeltoestel in. <p>Wanneer de deur wordt geopend, gaat de binnenverlichting na ca. 15 minuten automatisch uit in verband met gevaar voor oververhitting. Is dat niet het geval, is er sprake van een storing.</p> <div data-bbox="404 459 1044 651" style="border: 1px solid gray; padding: 5px;"><p> Gevaar voor elektrische schok! Onder de afdekplaat voor de verlichting zitten onderdelen waar spanning op staat. Laat de LED-verlichting alleen door de technici van Miele repareren en vervangen.</p></div> <div data-bbox="404 671 1044 986" style="border: 1px solid gray; padding: 5px;"><p> Gevaar door LED-verlichting! De lichtintensiteit komt overeen met laserklasse 1/1M. De afdekplaten voor de verlichting mogen niet verwijderd worden, beschadigd raken of door beschadiging verwijderd zijn! Dit is schadelijk voor de ogen. De LED-verlichting (laserstraling klasse 1/1M) niet met optische instrumenten (een loep of iets dergelijks) bekijken!</p></div> <ul style="list-style-type: none">■ Neem contact op met de klantendienst van Miele. |

Algemene problemen met het koeltoestel

| Probleem | Oorzaak en oplossing |
|--|--|
| Het lukt niet om het toestel uit te schakelen. | De vergrendeling is ingeschakeld. In het display brandt symbool  . ■ Schakel de vergrendeling uit. Zie hoofdstuk: "Het wijzigen van instellingen", paragraaf: "Het uitschakelen van de vergrendeling". |
| De bodem van de koelzone is nat. | De afvoeropening voor het dooiwater is verstopt. ■ Reinig het gootje en de afvoeropening voor het dooiwater. |
| Het koeltoestel voelt aan de buitenkant warm aan. | Dat is geen storing. Met de ontstane warmte wordt condensvorming voorkomen. |

Geluiden en de oorzaken ervan

| Vaak voorkomende geluiden | Waar komen deze geluiden vandaan? |
|---|---|
| Brrrrr ... | Dit brommende geluid komt van de motor (compressor). Wanneer de motor aanslaat, klinkt dit geluid nog iets sterker. |
| Blub, blub ... | Deze klotsende, gorgelende of snorrende geluiden komen van de koelvloeistof die door de leidingen stroomt. |
| Klik ... | Dit klikkende geluid is altijd te horen wanneer de thermostaat de motor in- of uitschakelt. |
| Knak ... | Een knakkend geluid is hoorbaar wanneer materiaal in het koeltoestel uitzet. |
| Houd er rekening mee dat motor- en stromingsgeluiden in het koelsysteem niet te vermijden zijn! | |

| Geluiden | Oorzaak en oplossing |
|--|--|
| Klapperende, rammelende, kletterende geluiden | Het koeltoestel staat niet waterpas. Zet het toestel recht met behulp van een waterpas. Gebruik daarvoor de stelvoeten onder het toestel of leg er iets onder. |
| | Het koeltoestel komt in aanraking met andere meubels of toestellen. Schuif het een stukje op. |
| | Laden of plateaus wiebelen of klemmen. Controleer de uitneembare onderdelen en vervang deze indien nodig. |
| | Flessen of potten komen tegen elkaar aan. Zet deze iets uit elkaar. |
| | De kabelhouder die voor het transport wordt gebruikt, zit nog aan de achterwand van het toestel. Verwijder deze. |

Service

Voor storingen die u niet zelf kunt verhelpen, waarschuwt u

- uw Miele-vakhandelaar of
- Miele.

De gegevens van Miele vindt u achter in deze gebruiks- en montagehandleiding.

Voor een goede en vlotte afhandeling moet de afdeling Miele-Service weten welk type toestel u heeft en welk fabrieksnummer het heeft.

Deze gegevens vindt u op het typeplaatje in de binnenruimte van het koeltoestel.

Garantietermijn en garantievoorwaarden

De garantietermijn voor dit toestel bedraagt 2 jaar.

Voor meer informatie over de garantiebepalingen voor uw land kunt u het bovenstaande telefoonnummer bellen.

Het telefoonnummer vindt u achter in deze gebruiks- en montageaanwijzing.

Elektrische aansluiting

Het koeltoestel wordt aansluitklaar geleverd voor wisselstroom van 50Hz, 220 – 240V.

De zekering moet minstens 10 A bedragen.

Het toestel mag uitsluitend worden aangesloten op een contactdoos met rand-aarde en op een huisinstallatie die aan alle voorschriften voldoet (zoals NEN 1010).

Omdat in geval van nood het toestel direct van het elektriciteitsnet kan worden gehaald, mag de contactdoos zich niet achter het toestel bevinden en moet deze gemakkelijk bereikbaar zijn.

Als de gebruiker niet meer bij het stopcontact kan komen of als er sprake is van een vaste aansluiting, moet het toestel via een schakelaar met alle polen van de netspanning kunnen worden losgekoppeld. De contactopening in uitgeschakelde toestand moet minimaal 3 mm bedragen. Geschikte schakelaars zijn zelf-uitschakelaars, zekeringen en relais (EN 60335).

Stekker en aansluitkabel van het toestel mogen niet tegen de achterkant van het toestel aan komen, omdat ze door trillingen van het toestel beschadigd kunnen raken. Dat kan kortsluiting veroorzaken.

Ook andere toestellen mogen niet worden aangesloten op een contactdoos die zich aan de achterkant van dit koeltoestel bevindt.


Het is niet toegestaan om het toestel met een verlengsnoer op het elektriciteitsnet aan te sluiten. Met verlengsnoeren kan een veilig gebruik van het koeltoestel namelijk niet worden gewaarborgd in verband met het gevaar voor oververhitting.

Het koeltoestel mag niet op omvormers worden aangesloten die bij autonome stroomvoorzieningen zoals **zonne-energie** worden gebruikt. Wanneer het toestel in dat geval wordt ingeschakeld, kunnen er spanningspieken ontstaan, kan het toestel om veiligheidsredenen weer worden uitgeschakeld en kan de elektronica beschadigd raken.

Het toestel mag ook niet met een **spaarstekker** worden gebruikt. Dergelijke stekkers verminderen de energietoevoer, waardoor het toestel te warm wordt.

Als de elektriciteitskabel moet worden vervangen, mag dat uitsluitend door een erkend elektricien gebeuren.

Een koeltoestel dat niet is ingebouwd, kan kantelen!

 Brand- en beschadigingsgevaar!
Het koeltoestel mag niet onder een kookplaat worden geplaatst.

Plaats van opstelling

Kies een droge ruimte waar kan worden geventileerd.

U kunt het energieverbruik zo laag mogelijk houden door het toestel niet dicht bij de verwarming, een fornuis of een andere warmtebron te plaatsen. Direct zonlicht moet ook vermeden worden. Hoe hoger de kamertemperatuur is, des te langer de compressor in werking zal zijn en des te hoger het stroomverbruik is.

Let bij het plaatsen van het koeltoestel ook op het volgende:

- Het stopcontact moet gemakkelijk toegankelijk zijn in geval van nood. Het mag zich dus niet achter het toestel bevinden.
- De stekker en aansluitkabel van het toestel mogen niet tegen de achterkant van het toestel aan komen, omdat deze door trillingen van het toestel beschadigd kunnen raken.
- Ook andere toestellen mogen niet worden aangesloten op een contactdoos die zich aan de achterkant van dit koeltoestel bevindt.

 **Bij hoge luchtvochtigheid** kan zich condens op de buitenkant van het toestel vormen.

Dit condenswater kan corrosie veroorzaken.

Om dit te voorkomen, kunt u het toestel het beste plaatsen in een droog vertrek of een vertrek met voldoende ventilatie.

Controleer na de inbouw of de deur van het toestel goed sluit, of de lucht ongehinderd kan worden toegevoerd en afgevoerd en of het toestel op de beschreven wijze is ingebouwd.

Klimaatklasse


Het koeltoestel is bestemd voor een bepaalde klimaatklasse (kamertemperatuur), waarvan de grenzen moeten worden aangehouden. De klimaatklasse wordt vermeld op het typeplaatje in de binnenruimte van het koeltoestel.

| Klimaatklasse | Kamertemperatuur |
|---------------|------------------|
| SN | +10 tot +32 C |
| N | +16 tot +32 C |
| ST | +16 tot +38 C |
| T | +16 tot +43 C |

Een te lage kamertemperatuur heeft tot gevolg dat de compressor gedurende lange tijd niet werkt. Dit kan tot hogere temperaturen in het koeltoestel leiden, waardoor schade kan ontstaan.

Montage-instructies

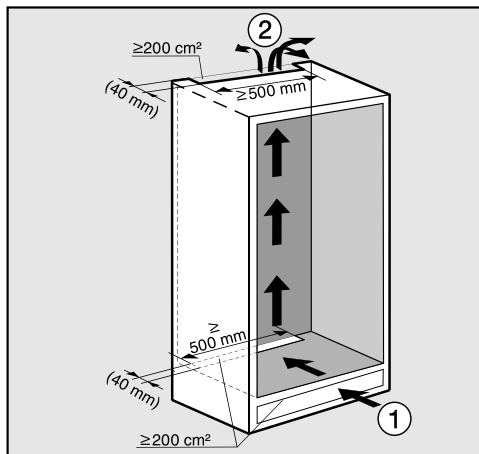
Luchttoevoer en luchtafvoer

 Voor de luchttoevoer- en luchtafvoeropeningen moeten de aangegeven maten worden aangehouden. Gebeurt dat niet, slaat de compressor steeds vaker en voor steeds langere tijd aan.

Voor de luchttoevoer- en luchtafvoeropeningen moeten de aangegeven maten worden aangehouden. Gebeurt dat niet, slaat de compressor steeds vaker en voor steeds langere tijd aan, stijgt het energieverbruik en stijgt de werkingstemperatuur van de compressor, wat schade aan de compressor kan veroorzaken.

Neem de aangegeven tijden en temperaturen beslist in acht.

De lucht aan de achterwand van het toestel wordt warm. Daarom moet de meubelombouw zodanig zijn geconstrueerd dat een goede luchttoevoer en luchtafvoer gewaarborgd zijn. Zie hoofdstuk: "Inbouwmaten".



- De lucht wordt via de sokkel toegevoerd ① en via de bovenachterkant afgevoerd ②.
- Voor de ventilatie moet aan de achterkant van het toestel een luchtafvoerkanaal worden geplaatst dat minstens 40 mm diep is.
- De luchttoevoer- en luchtafvoergleuven in de sokkel, in de inbouwkast en onder het plafond moeten over de hele lengte minstens 200 cm² bedragen, zodat de warme lucht ongehinderd weg kan stromen.

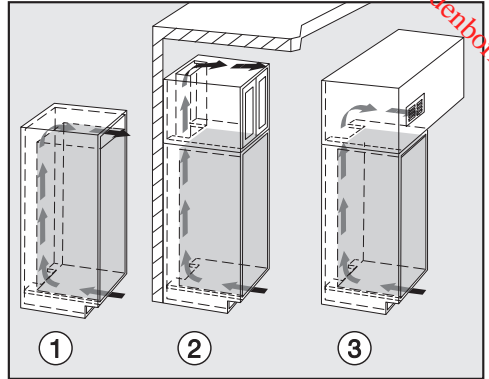
Wilt u in de openingen voor luchttoevoer en -afvoer ventilatieroosters zetten, dan moet de opening voor luchttoevoer en -afvoer groter dan 200 cm^2 zijn. De vrije doorlaat van 200 cm^2 wordt berekend uit het totaal van de openingsgleuven in het rooster.

- **Belangrijk!** Hoe groter de ventilatiegleuven zijn, des te minder energie het toestel gebruikt.

De ventilatiegleuven mogen niet worden afgedekt of geblokkeerd. Bovendien moeten ze regelmatig stofvrij worden gemaakt.

Luchtafvoer aan de bovenkant

De luchtafvoer kan op verschillende manieren worden gerealiseerd.



- ① Direct boven het koeltoestel met een rooster (vrije doorlaat van minstens 200 cm^2)
- ② Tussen keukenmeubel en plafond
- ③ In een tussenplafond

Montage-instructies

Meubeldeur

Afmetingen horizontale en verticale tussenruimte

Afhankelijk van het keukendesign zijn de dikte en de draaihoek van de meubeldeur evenals de afmeting van de tussenruimte rondom (horizontaal en verticaal) vastgelegd.

Let daarom beslist op het volgende:

– Afmeting horizontale tussenruimte

De spleet tussen de meubeldeur en de kastdeur daarboven of daaronder moet minstens 3 mm bedragen.

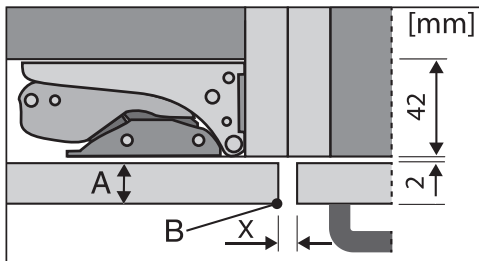
– Afmeting verticale tussenruimte

Als de ruimte tussen de meubeldeur van het koeltoestel en het aan de scharnierkant daarnaast liggende keukenmeubelfront of het afsluitende zijpaneel te klein is, kan de deur van het koeltoestel bij het openen tegen het keukenmeubelfront/zijpaneel stoten.

Afhankelijk van de dikte en de draaihoek van de meubeldeur is een specifieke afmeting van de tussenruimte nodig.

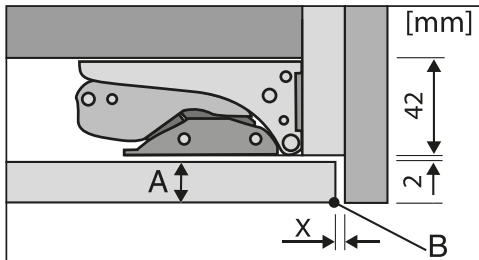
Denk daaraan bij het plannen van uw keuken of als u uw koeltoestel vervangt.

| Dikte van de meubeldeur A [mm] | Afmeting tussenruimte X [mm] voor verschillende draaihoeken B | | | |
|---------------------------------------|--|------|-----|-----|
| | R0 | R1,2 | R2 | R3 |
| ≥ 16 - 19 | min. 3 | | | |
| 20 | 5 | 4 | 4 | 3,5 |
| 21 | 5,5 | 5 | 4,5 | 4 |
| 22 | 6,5 | 6 | 5,5 | 5 |



front aangrenzend keukenmeubel

- A = dikte meubelfront
- B = draaihoek
- X = afmeting tussenruimte



abschließende Seitenwange

- A = dikte meubelfront
- B = draaihoek
- X = afmeting tussenruimte

Tip: Monteer een afstandslijst tussen de keukenkast en het zijpaneel. Zo ontstaat een tussenruimte die breed genoeg is.

Gewicht van de meubeldeur

Wanneer er een meubeldeur wordt gemonteerd die het maximaal toelaatbare gewicht overschrijdt, kunnen de scharnieren beschadigd raken, wat tot een slechtere werking kan leiden.

Controleer voordat u de meubeldeur monteert of deze het maximaal toelaatbare gewicht niet overschrijdt.

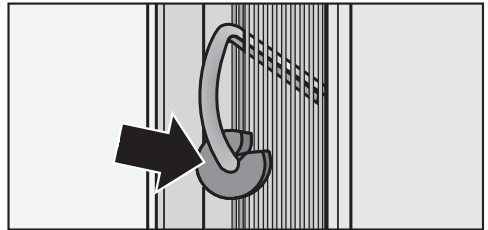
| Koeltoestel | max. gewicht van de meubeldeur in kg |
|------------------------|--------------------------------------|
| K 34272 iD, K 34273 iD | 19 |
| K 35272 iD, K 35273 iD | 21 |
| K 37272 iD, K 37273 iD | 26 |

Montage van grote of gedeelde meubeldeuren

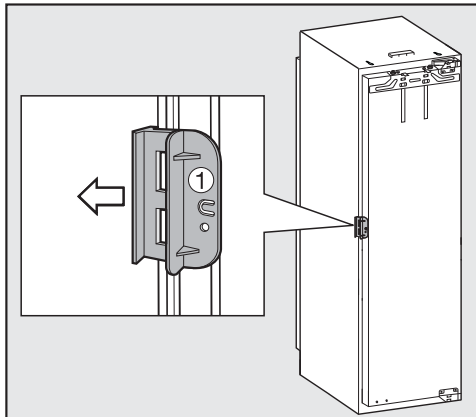
Bij Miele of bij de vakhandel is een montageset of een extra paar bevestigingshaken verkrijgbaar.

Vóór het reinigen van het koeltoestel

- Neem vóór het inbouwen de zak met montageonderdelen en andere accessoires uit het toestel en verwijder de afdichtingsband van de deur van het toestel.
- **Verwijder in geen geval de volgende voorwerpen van de achterwand van de achterkant van het toestel:**



- De afstandhouders (afhankelijk van het model). Deze zorgen voor de noodzakelijke afstand tussen de achterwand van het toestel en de muur.
- De zakjes die zich in het metalen rooster bevinden (afhankelijk van het model). Deze zijn belangrijk voor de werking van het koeltoestel. De inhoud ervan is niet giftig of gevaarlijk.
- Verwijder de kabelhouder van de achterwand van het toestel.



- Open de deur van het toestel en trek de rode transportbeveiliging ① (afhankelijk van het model) er af.

Had uw oude koeltoestel een andere scharniertechniek?

Had uw oude toestel een andere scharniertechniek, dan kunt u toch de meubeldeur gebruiken. Verwijder in dat geval het oude beslag van de inbouwkast. U hebt dit niet meer nodig, daar de meubeldeur op de deur van het toestel wordt gemonteerd. Alle benodigde onderdelen worden bijgevoegd of kunnen bij de afdeling Onderdelen van Miele België worden besteld.

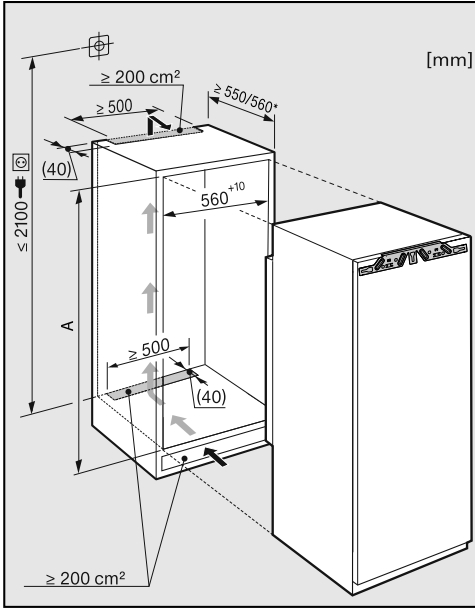
Roestvrijstalen front

(afhankelijk van het model)

Heeft uw oude toestel een andere scharniertechniek gehad en kunt of wilt u de oude meubeldeur niet meer gebruiken, of is uw meubeldeur om een andere reden niet meer te gebruiken, dan kunt u deze door een roestvrijstalen front vervangen.

Waar een roestvrijstalen front verkrijgbaar is, kunt u navragen bij Miele.

Inbouwmaten



Het aangegeven energieverbruik werd bepaald bij een nichediepte van 560 mm. De koelkast is volledig functioneel voor een nichediepte van 550 mm, maar heeft een iets hoger energieverbruik

Let er vóór het inbouwen op dat de inbouwkast voldoet aan de voorgeschreven inbouwafmetingen. De aangegeven uitsparingen voor luchttoevoer- en luchtafvoeropeningen moeten absoluut nagevolgd worden om een correct functioneren van het toestel te waarborgen.

| | Hoogte van de inbouwkast [mm] A |
|-------------------------------|--|
| K 34272 iD, K 34273 iD | 1.220–1.236 |
| K 35272 iD, K 35273 iD | 1.397–1.413 |
| K 37272 iD, K 37273 iD | 1.772–1.788 |

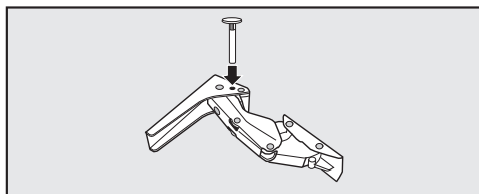
Openingshoek van de deur van het toestel verkleinen

De deurscharnieren zijn standaard zo ingesteld, dat de deur van het toestel ver open kan.

Zijn er echter redenen dat de deur niet zo ver open mag, dan kunnen de deurscharnieren worden aangepast en de deuropeningshoek worden verkleind.

Wanneer de deur van het toestel bijvoorbeeld tegen een aangrenzende muur slaat wanneer hij opengaat, moet de openingshoek tot 90° worden verkleind.

Breng de deurbegrenzingsstiften aan voordat het koeltoestel wordt ingebouwd.



- Plaats de bijgevoegde stiften van boven in de scharnieren.

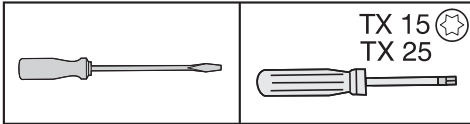
De openingshoek van de toesteldeur is nu begrensd op 90°.

Draairichting van deur veranderen

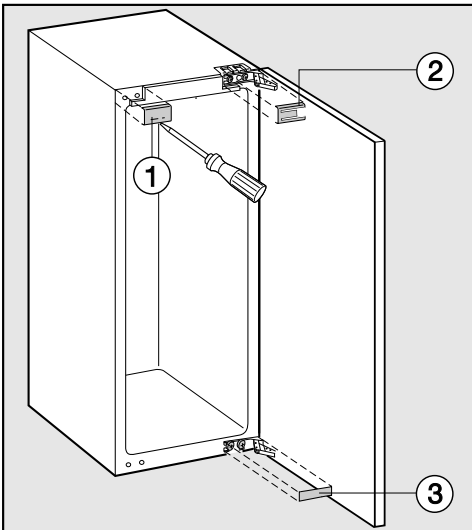
Het is beslist noodzakelijk dat u iemand vraagt om u daarbij te helpen.

Het koeltoestel wordt geleverd met een rechtsscharnierende deur / met rechtsscharnierende deuren. Moet de deur / Moeten de deuren linksscharnierend zijn, verander dan de draairichting.

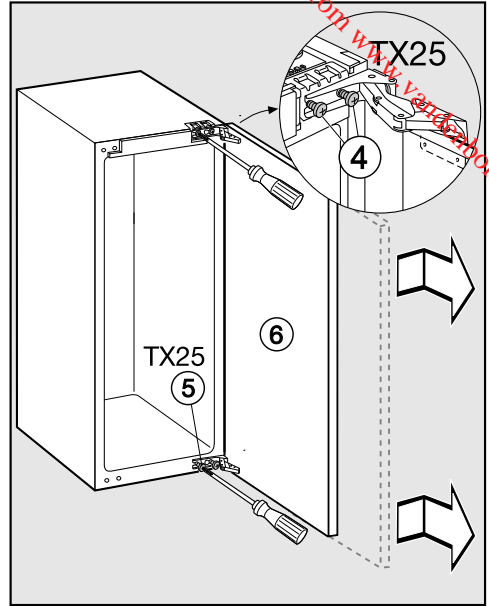
Voor het veranderen van de draairichting hebt u onderstaand gereedschap nodig:



- Open de toesteldeur.
- Haal de deurvakken uit het toestel.

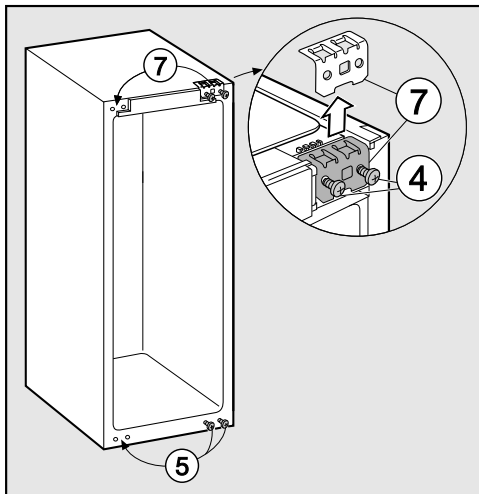


- Klik de afdekkingen ①, ② en ③ eraf.



- Draai de schroeven ④ en ⑤ aan de scharnieren een beetje los.
- Schuif de deur van het toestel ⑥ naar buiten en licht de deur eruit.

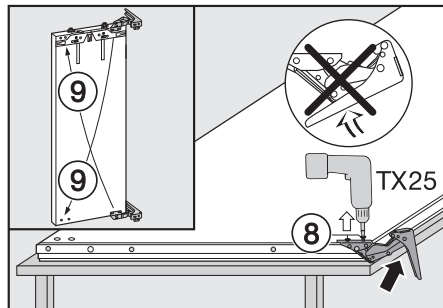
Draairichting van deur veranderen



Deur monteren

- Leg de losse deur op een stabiele ondergrond met de buitenkant naar beneden.

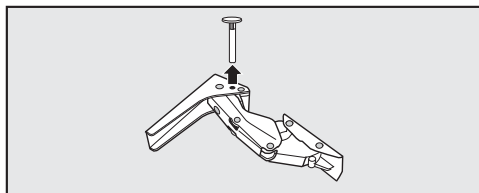
! Letselrisico!
Klap de scharnieren **niet** samen.



- Draai de schroeven ④ er helemaal uit.
- Zet het bevestigingselement ⑦ er aan de andere kant weer op en draai de schroeven ④ er losjes in.
- Draai de schroeven ⑤ er helemaal uit en schroef ze er losjes aan de andere kant weer in.

- Draai schroeven ⑧ er uit.
- Zet de scharnieren diagonaal weer tegen de deur aan ⑨.

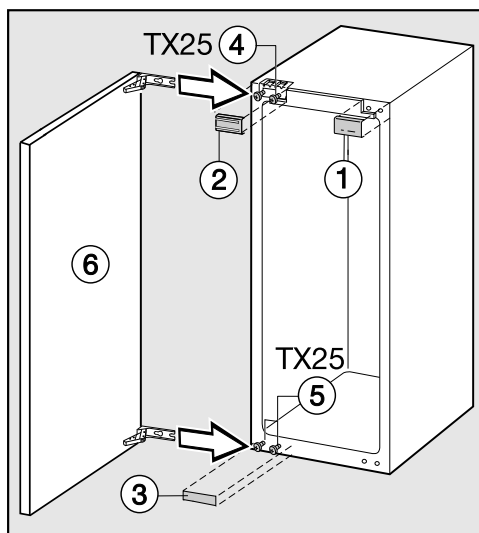
Voor het geval u stiften in de scharnieren hebt geplaatst voor het verkleinen van de deuropeningshoek, moet u het volgende doen:



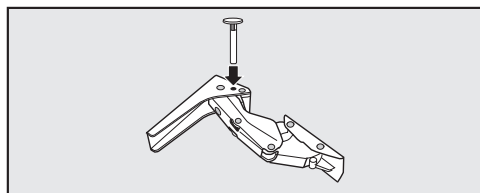
- Trek de stiften uit de scharnieren omhoog.

Draairichting van deur veranderen

Downloaded from www.vandenborre.be



- Schuif de deur van het toestel ⑥ op de voorgemonteerde schroeven ④ en ⑤ en draai de schroeven ④ en ⑤ stevig aan.
- Klik de afdekkingen ①, ② en ③ er op.

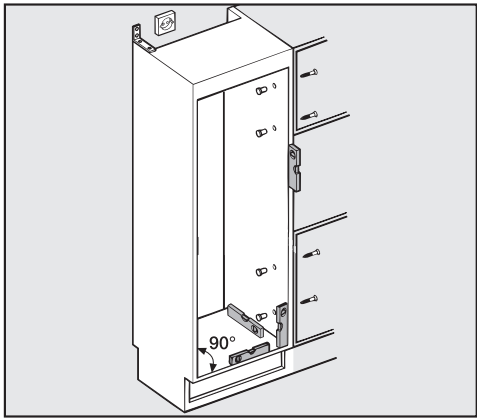


- Plaats de stiften ter verkleining van de deuropeningshoek altijd van boven in de scharnieren.

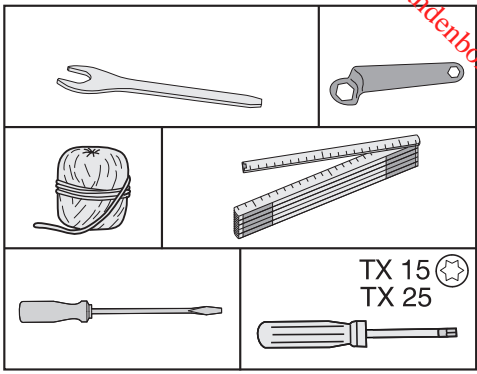
Koeltoestel inbouwen

Vraag iemand anders u te helpen bij het inbouwen van het toestel.

- Gebruik alleen een stevig, stabiel inbouw-keukenmeubel op een vlakke vloer.
- Zorg ervoor dat de inbouwkast niet kan kantelen.



Voor het inbouwen van het koeltoestel hebt u onderstaand gereedschap nodig:



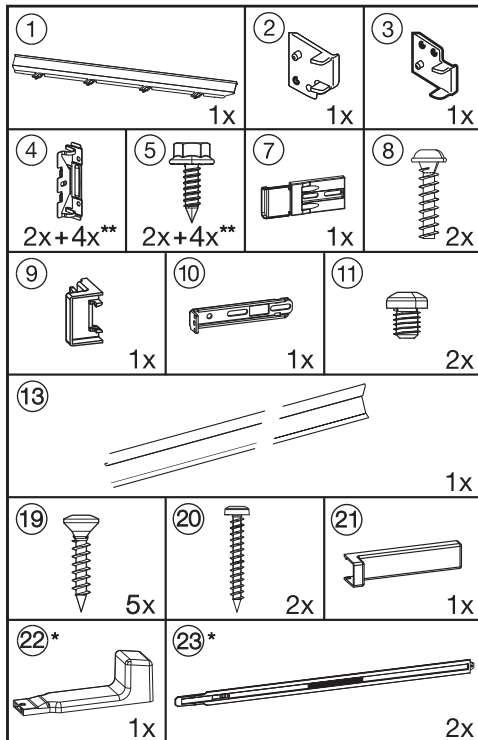
- Stel het keukenmeubel met een waterpas. De hoeken van de kast moeten allemaal 90° zijn, omdat de meubeldeur anders niet precies tegen alle vier de hoeken sluit.
- Houd de maten voor het ventilatierooster aan die wij hebben aangegeven. Zie hoofdstuk: "Montage-instructies", paragraaf: "Luchttoevoer en luchtafvoer" en hoofdstuk: "Afmetingen van het toestel".

Koeltoestel inbouwen

Voor het monteren hebt u onderstaande onderdelen nodig:

Alle onderdelen die u voor de montage nodig hebt, hebben een nummer. Bij de montagebeschrijving wordt er verwezen naar deze nummers.

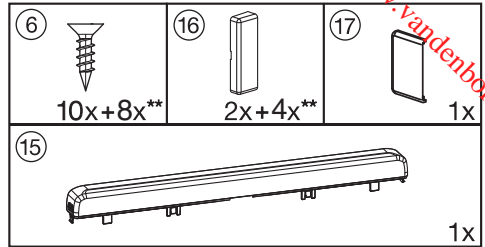
– Voor de inbouw van het koeltoestel in de inbouwkast (meubelkast):



* Onderdelen worden alleen geleverd bij koeltoestellen vanaf een inbouwkasthoogte van 140 cm.

** Aantal is afhankelijk van de hoogte van de inbouwkast. Bevat ook extra montage-onderdelen voor de montage van een grote of gedeelde meubeldeuren.

– Voor het bevestigen van de meubeldeur:



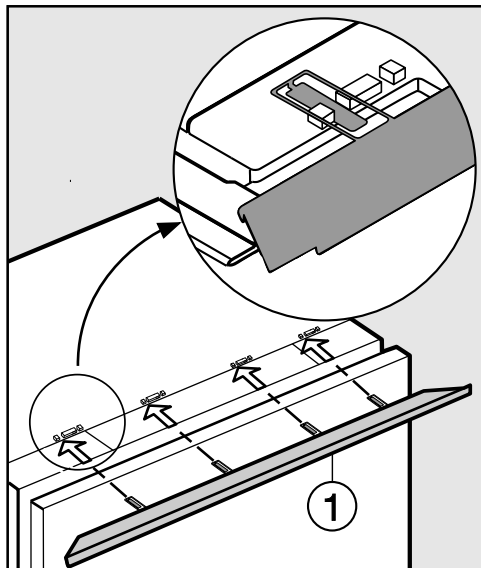
** Aantal is afhankelijk van de hoogte van de inbouwkast. Bevat ook extra montage-onderdelen voor de montage van een grote of gedeelde meubeldeuren.

Alle stappen bij de montage worden gedemonstreerd met een toestel met **rechtsscharnierende deuren**. Hebt u een toestel met linksscharnierende deuren, houd daar dan bij de montage rekening mee.

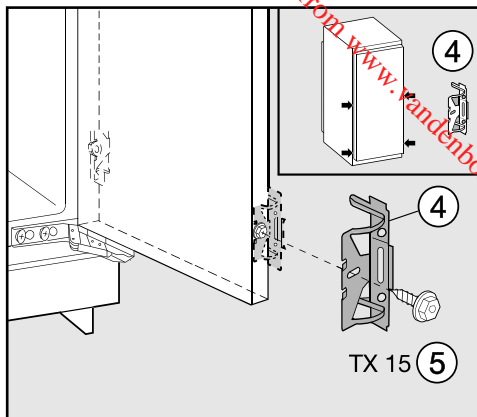
Koeltoestel inbouwen

Koeltoestel voorbereiden

- Plaats het koeltoestel direct voor de opening van de inbouwkast.



- Schuif de lipjes van opvulplaat ① langs voren tussen de opstaande gedeelten.

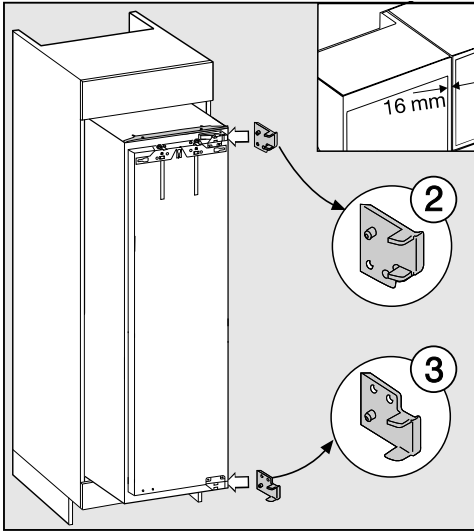


- Schroef de bevestigingshaak ④ met de zeskantige schroef ⑤ op de voor-geboorde gaten in de deur van het toestel.
- Schroef het tweede paar bevestigingshaken ④ in de deurgreep vast. Gebruik daarvoor de voor-geboorde gaten in de toesteldeur.
- Schuif het toestel voor twee derde in de inbouw nis: Let er daarbij op dat de aansluitkabel niet ergens tussen geklemd raakt!

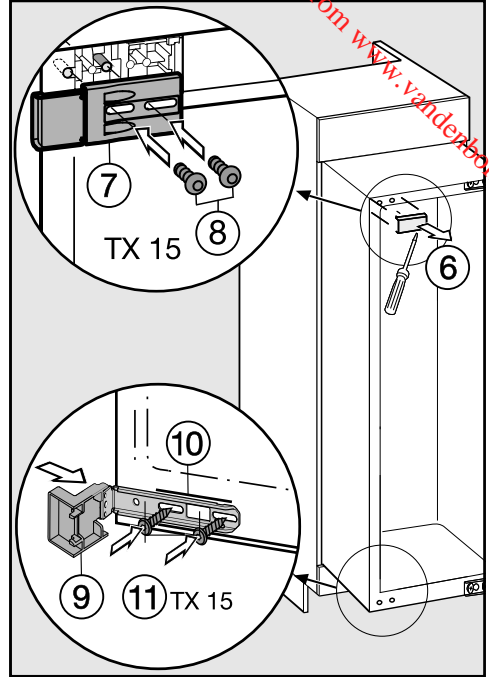
Tip: Maak aan de stekker een stuk touw vast en verleng zo het elektrische snoer, om het inschuiven gemakkelijker te maken.

Trek het elektrische snoer daarna langs het andere snoereinde door het keukenmeubel, zodat het koeltoestel na het inbouwen gemakkelijk kan worden aangesloten.

Nur bei 16 mm dicken Möbelwänden:

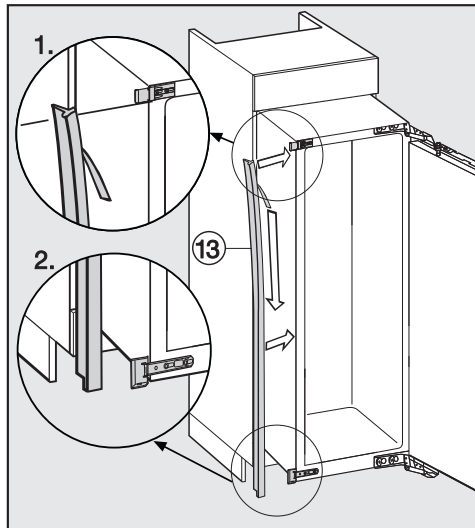


- Klik de afstandsstukken ② en ③ rechts op de scharnieren.
- Open de toesteldeur.



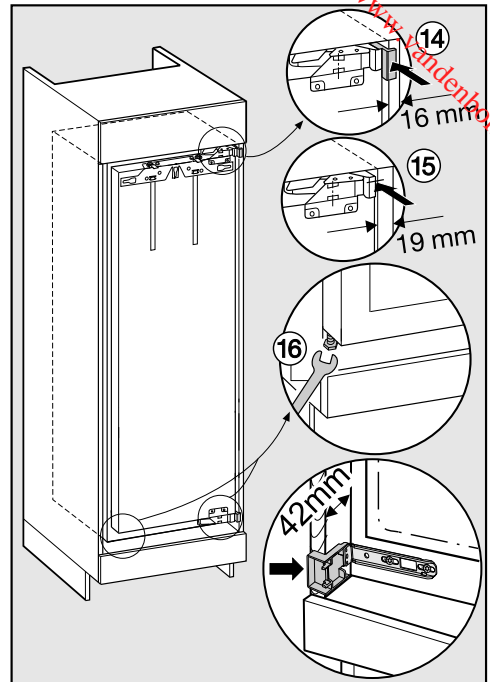
- Verwijder het afdekplaatje ⑥.
- Schroef het bevestigingselement ⑦ met de schroef ⑧ linksboven aan het toestel vast. Draai de schroeven niet stevig aan, zodat het bevestigingselement nog verschoven kan worden.
- Plaats het gedeelte met de opstaande rand ⑨ op bevestigingshaak ⑩.
- Schuif de onderste bevestigingshaak ⑩ met de schroeven ⑪ losjes onderaan tegen het toestel. Draai de schroeven niet stevig aan, zodat het bevestigingselement nog verschoven kan worden.

Koeltoestel inbouwen



- Trek de beschermfolie van de afdichtingsband ⑬ af.
 - Plak de afdichtingsband ⑬ op één lijn met de zijwand van het toestel, waaraan de deur wordt geopend.
1. Zet de afdichtingsband hierbij aan de onderzijde van het bovenste bevestigingselement.
 2. Plak het over de lengte vast.

Koeltoestel inbouwen



- Schuif het toestel zover in de inbouwkast, totdat de bevestigingshaken tegen de voorkant van de zijwanden van de inbouwkast aankomen.
- ⑭ Is de wand van de inbouwkast 16 mm dik, dan moeten de afstandstukken boven en onder tegen de voorkant van de zijwanden van de inbouwkast aankomen.
 - ⑮ Is de wand van de inbouwkast 19 mm dik, dan moet de voorkant van de scharnieren boven en onder evenwijdig lopen met de voorkant van de zijwanden van de inbouwkast.

- Controleer nog een keer of de bevestigingshaken boven en onder tegen de voorkant van de zijwanden van de inbouwkast aankomen.

Zo wordt over de hele breedte tussen het toestel en de voorkant van de zijwanden van de kast een afstand aangehouden van **42 mm**.

Bij meubels met deurelementen zoals deurbeslagen, deurstuiters en stootblokjes, etc. moet rekening worden gehouden met de afmetingen van deze elementen, zodat ook hier over de hele voorkant een afstand van **42 mm** kan worden aangehouden.

- Trek het koeltoestel naar voren en wel zover als de extra afmeting van de deurelementen.

De scharnieren en afdekkingen steken nu naar buiten.

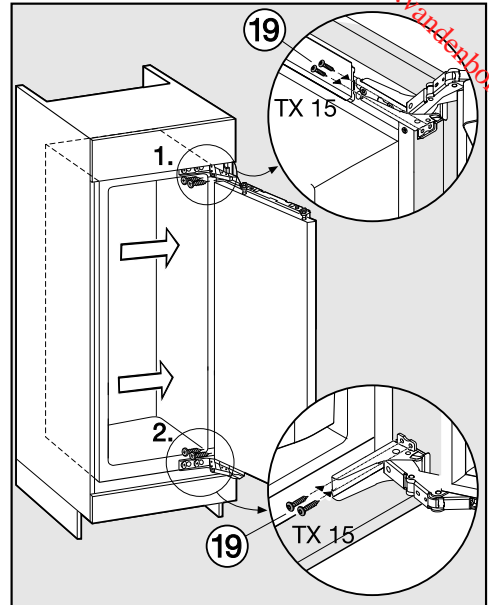
Tip: Wanneer u de deurelementen verwijdert, kunt u er zeker van zijn dat de meubeldeur parallel loopt met de meubeldeuren daarnaast.

- Stel het toestel dan aan beide kanten via de stelvoeten met de bijgevoegde gaffelsleutel zo, dat het waterpas staat ⑩.

Wordt er tussen het toestel en de voorkant van de zijwanden van de kast geen afstand van 42 mm aangehouden, gaat de deur misschien niet goed dicht.

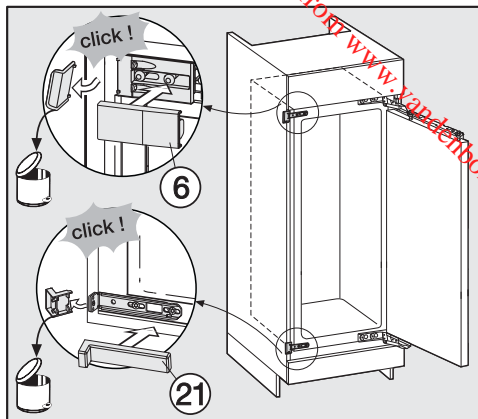
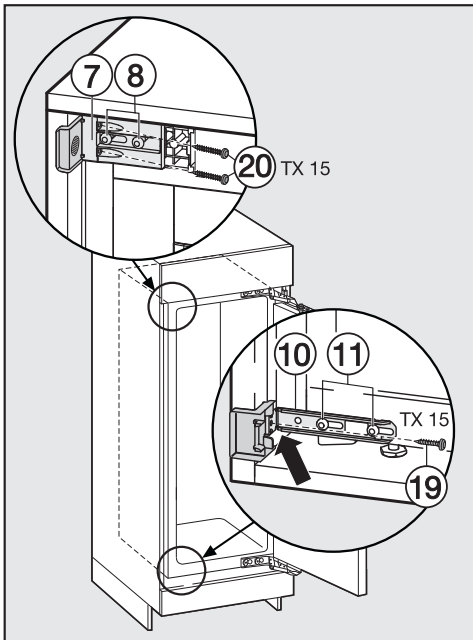
Dat kan ertoe leiden dat zich ijs of condenswater vormt en dat er andere storingen optreden die een stijging van het energieverbruik tot gevolg hebben.

Het koeltoestel in de nis bevestigen



- Druk het koeltoestel met de kant waar de scharnieren zitten tegen de wand van de inbouwkast.
- Schroef om het toestel met de inbouwkast te verbinden de spaanplaatschroeven boven, onder en in het midden door de scharnierstrips.

Koeltoestel inbouwen

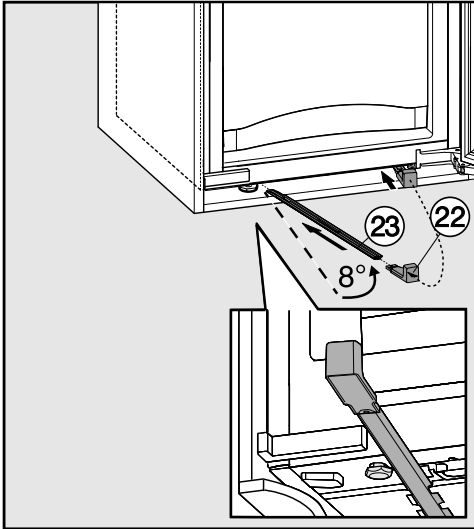


- Schuif de loszittende bevestigingsha-
ken tegen de meubelwand aan.
- Maak bevestigingshaak ⑩ met
schroef ⑲ aan de meubelwand vast.
Boor het gat in de meubelwand in-
dien nodig voor.
- Maak bevestigingshaak ⑦ met de
schroeven ⑳ aan de meubelwand
vast. Boor het gat indien nodig vòòr.
Attentie! Druk het gedeelte van de
haak dat naar voren steekt met een
duim tegen de meubelwand, terwijl u
de schroeven vastdraait om te voor-
komen dat het toestel naar achteren
schuift.
- Draai de schroeven ⑧ en ⑪ daarna
weer vast.

- Breek de uitstekende einden van de
bevestigingshaken af en gooi ze weg.
- Zet de afdekkingen ⑥ en ⑳ op de
bevestigingshaken.

Alleen als de inbouwkast hoger is dan 140 cm

Schuif om het toestel in de inbouwkast extra vast te zetten de bijgevoegde staaf tussen toestel en vloer van de inbouwkast.



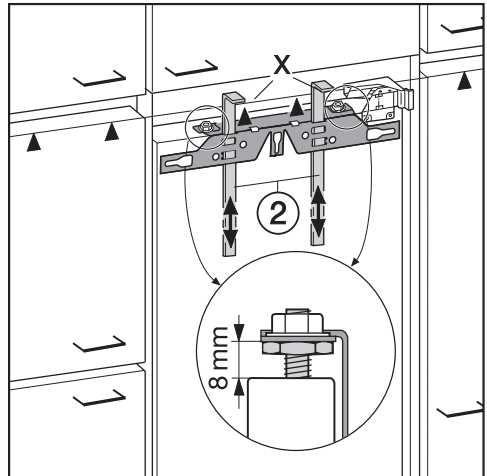
- Maak eerst greep ② aan een staaf ②3 vast.
- Schuif de staaf tussen toestel en meubelvloer naar binnen totdat de staaf tegen de achterwand aankomt. Verwijder nu de greep, zet deze op de andere staaf en schuif ook deze staaf naar binnen.
Belangrijk!Til de greep op als u het koeltoestel op een later tijdstip opnieuw wilt inbouwen.
- Sluit de toesteldeur.

Meubeldeur monteren

De bovenrand van de meubeldeur moet zich op dezelfde hoogte bevinden als de deuren van de meubels er naast.

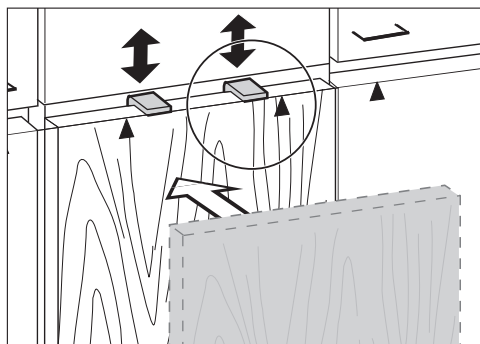
De meubeldeur moet zo worden gemonteerd dat er geen spanning op staat.

In het volgende hoofdstuk wordt de montage van de meubeldeur met een front van min. 16–19 mm dik beschreven.

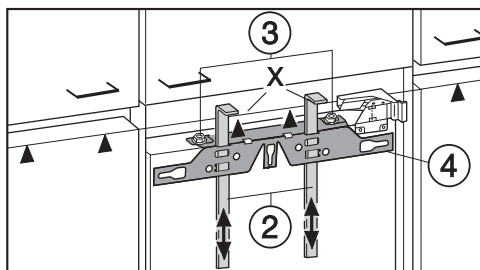


- Vanuit de fabriek is de afstand tussen deur van het toestel en de bevestigingstraverse op 8 mm ingesteld. Controleer deze afstand en stel deze indien nodig opnieuw in.
- Schuif de montagehulpstukken ② ter hoogte van de meubeldeur. Daarbij moet de onderkant van de haken X van de montagehulpstukken zich op gelijke hoogte bevinden als de bovenrand van de te monteren meubeldeur.

Koeltoestel inbouwen

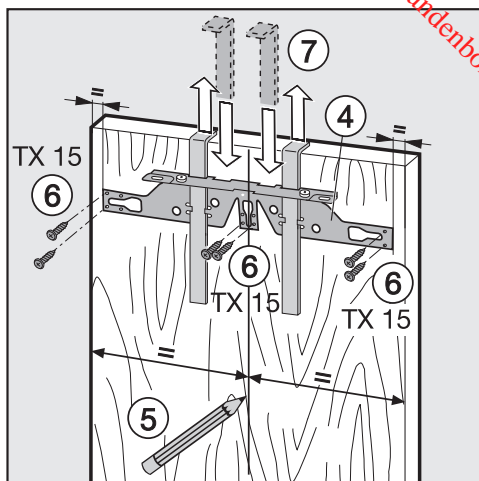


Tip: Tip: Schuif met het meubelfront de montagehulpstukken ② ter hoogte van de deuren van de meubels ernaast.



■ Schroef de moeren ③ er af en haal bevestigingstraverse ④ er samen met de montagehulpstukken ② af.

■ Leg de deur op een stabiele ondergrond met de buitenkant naar beneden.

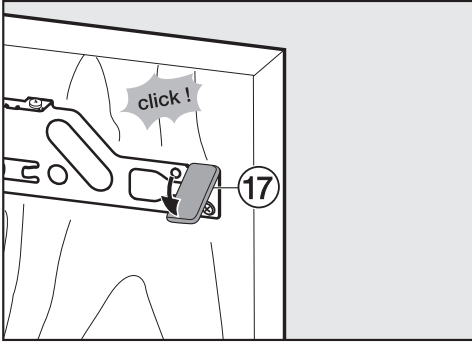


■ Teken met een potlood een middellijn op de binnenkant van de meubel deur.

■ Hang bevestigingstraverse ④ met de montagehulpstukken op de **binnenkant** van de meubel deur. Stel de bevestigingstraverse precies in het midden.

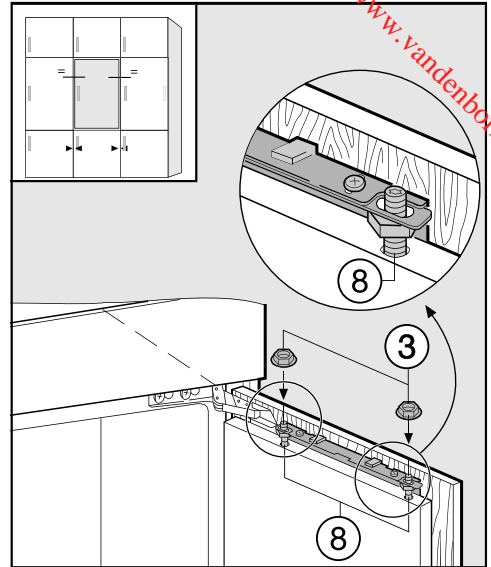
■ Schroef bevestigingstraverse met minstens 6 korte spaanplaatschroeven ⑥ vast. (Gebruik bij cassetten deuren slechts 4 schroeven aan de rand). Boor de gaten in de meubel deur indien nodig vòòr.

■ Trek de montagehulpstukken er uit. Draai de hulpstukken en steek ze in de middelste gaten van de bevestigingstraverse.



- Schuif de afdekking aan de zijkant ⑰ op de bevestigingstraverse tegenover de kant waar de scharnieren zitten.
- Draai de meubeldeur om en maak de handgreep vast, indien nodig.

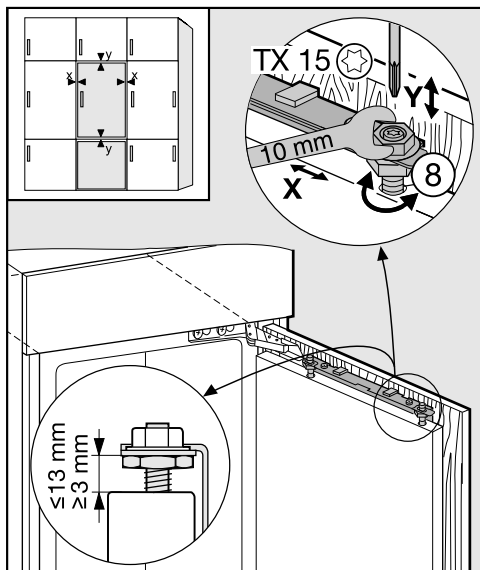
- Open de toesteldeur.



- Hang de meubeldeur op de stelschroeven ⑧.
- Draai de moeren ③ losjes op de stelschroeven.
- Sluit de deur en controleer of de afstand van de deur tot de meubeldeuren daarnaast gelijk is.

Koeltoestel inbouwen

Het stellen van de deur



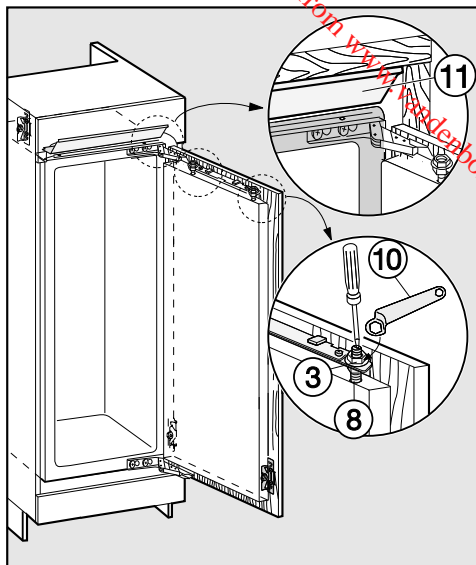
Het verstellen aan de zijanten (X)

- Verschuif de meubeldeur.

Het verstellen in hoogte (Y)

- Draai de stelschroeven ⑧ met een schroevendraaier.

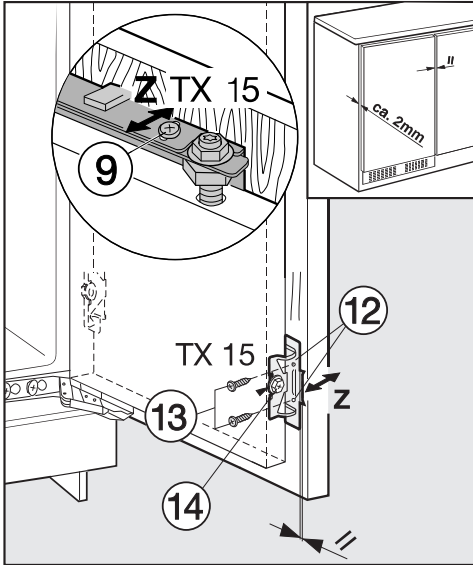
De afstand tussen deur van het toestel en de bevestigingstraverse is op 8 mm ingesteld. Verstel de afstand alleen in het aangegeven bereik.



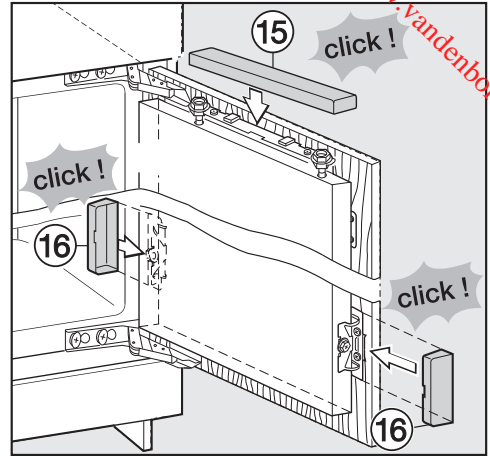
- Draai de moeren ③ met ringsleutel ⑩ vast. Houd stelschroef ⑧ daarbij met een schroevendraaier vast.
- Zorg ervoor dat opvulplaat ⑪ er niet uitsteekt, maar volledig in de inbouwkast verdwijnt.

Koeltoestel inbouwen

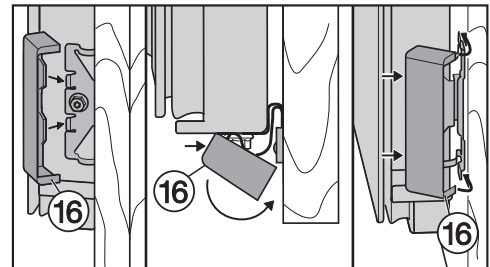
Downloaded from www.vandenborre.be



- Draai alle schroeven nog een keer stevig vast.



- Zet de bovenste afdekkingen 15 erop en laat ze vastklikken.



- Zet de afdekkingen 16 er aan de zij-kanten op en laat ze hoorbaar vastklikken.

- Boor de bevestigingspunten 12 in de meubeldeur vòòr en draai er de schroeven 13 in. Let er daarbij op dat de beide metalen randen (symbool II) evenwijdig lopen.

- Sluit de deur van het koeltoestel en de meubeldeur.

Het verstellen in diepte (Z)

- Draai de schroeven 9 aan de bovenkant van de deur en schroefje 14 aan de onderkant aan de bevestigingshaak los. Stel tussen meubelcorpus en meubeldeur een spleet in van 2 mm in door de meubeldeur te verschuiven.

Koeltoestel inbouwen

U kunt er zeker van zijn dat het koeltoestel goed is ingebouwd, als:

- De deur goed sluit.
- De deur van het toestel niet tegen de kast aan komt.
- De dichting in de hoek aan de bovenkant waar het handvat zit stevig zit.
- Leg om dit te controleren een zaklamp in het toestel en doe de deur van het toestel dicht.
Doe het licht in het vertrek uit. Controleer of het licht in het koeltoestel aan de zijkanten naar buiten dringt. Is dat het geval, neem dan alle montageschappen weer één voor één door.

Miele

nv Miele België

Z.5 Mollem 480
1730 Mollem (Asse)

Herstellingen aan huis en andere inlichtingen: 02/451.16.16

E-mail: info@miele.be

Internet: www.miele.be

Duitsland

Miele & Cie. KG

Carl-Miele-Straße 29
33332 Gütersloh

Downloaded from www.vandenborre.be

Miele

K 34272 iD, K 34273 iD, K 35272 iD, K 35273 iD, K 37272 iD, K 37273 iD



nl – BE

M.-Nr. 09 750 501 / 00